



Wydziałowy Zakład Informatyki  
Wydział Informatyki i Zarządzania  
Politechnika Wrocławska  
ul. Wybrzeże Wyspiańskiego 27  
50-370 Wrocław

---

**Raport SPR 9/99**

# **Historia informatyki w Politechnice Wrocławskiej**

**Eugeniusz Bilski  
Zbigniew Huzar**

**Wrocław, czerwiec 1999**

---

## Wstęp

W 1945 roku, gdy powstawała do życia Politechnika Wrocławska, informatyka jeszcze nie istniała. Wprawdzie rok wcześniej powstała pierwsza automatyczna maszyna cyfrowa – Harvard IBM *Automatic Sequence-Controlled Calculator* – według projektu Howarda H. Aikena z Uniwersytetu Harvarda, a rok później druga podobna maszyna – ENIAC, czyli *Electronic Numerical Integrator and Computer* – według projektu Johna W. Mauchly'ego na Filadelfijskim Uniwersytecie Stanowym w Filadelfii, to dopiero w 1949 roku rozpoczęła działanie pierwsza w pełni uniwersalna maszyna cyfrowa EDVAC, czyli *Electronic Discrete Variable Automatic Computer*. Maszynę tę zrealizował Maurice Wilkes, również na Uniwersytecie Filadelfijskim, według koncepcji, którą opracował John von Neumann, wybitny amerykański matematyk pochodzenia węgierskiego, wraz z fizykiem Johnem W. Mauchly i elektronikiem Johnem Eckertem, w latach 1946-1948, w Institute of Advanced Study w Princeton.

Narodziny informatyki kojarzy się zwykle z narodzinami i rozpowszechnieniem komputerów. Mogło to nastąpić dzięki rozwojowi technologii i technik elektronicznych, chociaż różne pomysły zbudowania maszyn liczących powstawały już dwa wieki wcześniej. Komputery od pierwszych chwil swego istnienia były źródłem fascynacji. Dostrzegane ich potencjalne możliwości spowodowały, że w masowej publicystyce, także polskiej, pojawił się *mózg elektronowy*. Obecnie używane słowo *komputer* długo nie mogło zadomowić się w polskiej terminologii. Przez długi czas mówiono o maszynach matematycznych, liczących lub cyfrowych, a komputer wyparł te terminy dopiero pod koniec lat siedemdziesiątych. Również termin *informatyka* pojawił się późno – pierwszy raz *ex cathedra* zabrzmiało w Polsce dopiero w 1968 roku, a za autora terminu uważa się Romualda Marczyńskiego. W tym samym roku Akademia Francuska wprowadziła termin *l'informatique* jako tłumaczenie anglosaskiego terminu *computer science*, który został wprowadzony do obiegu około 1964 roku. Termin *computer science* funkcjonuje w krajach angielskojęzycznych do dzisiaj, chociaż gdzieś niegdzie zaczyna się tolerować, chociaż niechętnie, termin *informatics*.

Jako samodzielna dyscyplina akademicka informatyka została uznana powszechnie na świecie mniej więcej w połowie lat sześćdziesiątych, kiedy to liczne uniwersytety zaczęły tworzyć wydziały informatyczne. Właśnie na początku lat sześćdziesiątych zaczęły powstawać pierwsze takie katedry w Polsce.

Przedstawiana historia informatyki skupia się na latach siedemdziesiątych i osiemdziesiątych, które dla Politechniki Wrocławskiej były szczególnie znaczące ze względu na rozwój infrastruktury technicznej i rozpowszechniania zdalnego dostępu do środków obliczeniowych. W tych latach bowiem Politechnika Wrocławska była uznawana w kraju za pioniera w obszarze rozpowszechniania zastosowań informatyki. Jak każda historia, także i ta jest przedstawiana selektywnie. Wynika to z informacji, które udało się autorom zgromadzić bądź zapamiętać. Nie ma bowiem dotąd całościowych opracowań o informatyce na Politechnice Wrocławskiej, przeważają materiały wspomnieniowe lub okolicznościowe.

Próbując odnaleźć korzenie informatyki na Politechnice należy wskazać na dwa środowiska, które przez pewien okres działały niezależnie, później nastąpiło ich połączenie i współpraca.

Pierwsze środowisko jest związane z Katedrą Matematyki, która powstaje 1 października 1951 roku, gdy kończy się wspólne powojenne funkcjonowanie Politechniki i Uniwersytetu Wrocławskiego. Trzy lata później powstaje w katedrze Zakład Metod Numerycznych, którym kieruje Mieczysław Warmus. W roku 1965, wspólnie z Józefem Łukaszewiczem, wydał on podręcznik pt. *Metody numeryczne i graficzne* w ramach Biblioteki Matematycznej PWN. W latach 1957-1958 prowadził seminarium z metod numerycznych, które zajmowało się także zagadnieniami związanymi z maszynami cyfrowymi. W planach Katedry znalazł się również projekt budowy Ośrodka Obliczeniowego. Ośrodek taki powstał w 1965 roku dzięki energicznym zabiegom Jerzego Battka. Ośrodek został wyposażony kolejno w maszyny cyfrowe Odra 1003, Odra 1013 i

Odra 1204, produkowane przez Wrocławskie Zakłady Elektroniczne ELWRO. W 1971 roku ze względu na charakter Ośrodka mającego świadczyć usługi dla całej Politechniki Wrocławskiej, wydzielono go z Instytutu Matematyki tworząc samodzielną jednostkę międzywydziałową – Ośrodek Obliczeń Numerycznych. Rok później zmieniono nazwę Ośrodka na Centrum Obliczeniowe. Od początku powstania Centrum kierował nim Jerzy Battek, a od 1983 roku kieruje nim Zbigniew Huzar. Centrum było wyposażane kolejno w komputery Odra 1304, Odra 1325, Odra 1305, a później – w latach osiemdziesiątych – w komputery R-32 i R-34, również produkowane przez ELWRO.

Drugie środowisko jest związane z Katedrą Konstrukcji Maszyn Cyfrowych, która rozpoczęła swoją działalność 1 października 1963 roku. Jej organizatorem i kierownikiem był Jerzy Bromirski, który jednocześnie utworzył na Wydziale Łączności specjalność maszyny matematyczne – pierwszą na Politechnice specjalność związaną z informatyką. Poza działalnością na uczelni Jerzy Bromirski uczestniczył w projektowaniu i uruchamianiu w ELWRO maszyn cyfrowych serii Odra 1000. Początkowo, w 1964 roku, katedra wyposażona jest w maszyny cyfrowe UMC-1, a następnie w maszyny cyfrowe serii Odra. Katedra Konstrukcji Maszyn Cyfrowych mieści się najpierw w strukturze Wydziału Łączności, później przemianowanego na Wydział Elektroniki, a po zmianach strukturalnych Uczelni w 1968 roku, przekształca się w dwa zakłady w nowo utworzonym Instytucie Cybernetyki Technicznej: Zakład Automatów, którym kierował Jerzy Bromirski oraz Zakład Konstrukcji Urządzeń Cyfrowych, którym kierował Adam Sielicki.

Połączenie obu środowisk nastąpiło w 1978 roku. Do istniejącego już Centrum Obliczeniowego dołącza kierowana przez Jerzego Bromirskiego grupa pracowników naukowo-dydaktycznych z Instytutu Cybernetyki Technicznej. Dzięki temu połączeniu Centrum uzyskuje status jednostki naukowo-dydaktycznej w zakresie informatyki, a jego działalność dydaktyczna ulega rozszerzeniu o opiekę nad specjalnością inżynierii oprogramowania. Utworzenie tej specjalności było jednym z pierwszych posunięć Bromirskiego w momencie objęcia przez niego funkcji dziekana Wydziału Informatyki i Zarządzania w 1978 roku.

Dwa lata wcześniej, w 1976 roku, do Centrum Obliczeniowego przechodzi grupa pracowników dydaktycznych Instytutu Matematyki Politechniki Wrocławskiej z Tadeuszem Huskowskim na czele. Rozpoczyna się okres systematycznej nauki podstaw informatyki na pierwszym roku studiów wszystkich wydziałów Politechniki. W tym czasie Centrum Obliczeniowe pełni trojaki funkcje: świadczy usługi obliczeniowe, bierze udział w projektowaniu i budowie nowych systemów komputerowych oraz prowadzi dydaktykę w zakresie podstaw informatyki.

## **Lata siedemdziesiąte – Wielodostępne Systemy Cyfrowe**

W 1971 roku powstaje Zakład Informatyki, którego zadaniem jest zaprojektowanie i nadzór nad realizacją Wielodostępnego Abonenckiego Systemu Cyfrowego (WASC) oraz systemów informatycznych obejmujących zastosowania informatyki. Kierownikiem Zakładu jest Mieczysław Bazewicz. Zakład podlega Prorektorowi ds. naukowych – Wacławowi Kasprzakowi, którego osobiste i skuteczne zaangażowanie w rozwój informatyki w Politechnice Wrocławskiej i wrocławskim środowisku akademickim staje się jednym z ważnych czynników powodzenia prowadzonych prac. Zakład prowadzi również rozliczenia finansowe kosztów prowadzonych prac. Do Zakładu przychodzi w 1971 roku grupa pracowników Wrocławskich Zakładów Elektronicznych ELWRO oraz Przemysłowego Instytutu Automatyki i Pomiarów we Wrocławiu, w tym: Edward Achtelek, Eugeniusz Bilski, Julian Dębowy, Jarosław Galecki, Ryszard Łubniewski, Zenon Kruszel, Kazimierz Karaszewski, Teodor Mika i inni. W kwietniu 1971 roku powstaje opracowanie pt. *WASC Program Rozwoju na lata 1971-1976*. Opracowanie to zostaje zatwierdzone przez Radę Programową WASC w czerwcu 1971 roku. W styczniu następnego roku są już gotowe *Założenia na część cyfrową systemu pilotowego WASC*. Funkcję projektanta tego systemu pełni E. Bilski. Przyjęto, że pilotowy system cyfrowy WASC zostanie oparty na maszynie cyfrowej Odra 1304, której produkcja rozpoczęła się w WZE ELWRO. Maszyna ta zostanie wyposażona w osiem terminali typu dalekopis, które umożliwią jednoczesne korzystanie z niej

ośmiu użytkowników. Zdecydowano, że oprogramowanie podstawowe będzie stanowiło oprogramowanie dostarczone do WZE ELWRO przez brytyjską firmę ICL, w ramach umowy z 1968 roku. Budowa systemu abonenckiego, oprócz urządzeń dostarczonych przez WZE ELWRO, wymagała także dodatkowych urządzeń, a mianowicie multipleksera oraz urządzeń przesyłania danych (UPD). Urządzenia te zostały zaprojektowane, wykonane i uruchomione w oparciu o technologię z WZE ELWRO przez grupę byłych pracowników WZE ELWRO zatrudnionych w Instytucie Cybernetyki Technicznej – byli nimi: Józef Mądalski, Alicja Kuberska, Wiesław Pidek, Lidia Stanisław, Hanna Heger i Janusz Hilgert.

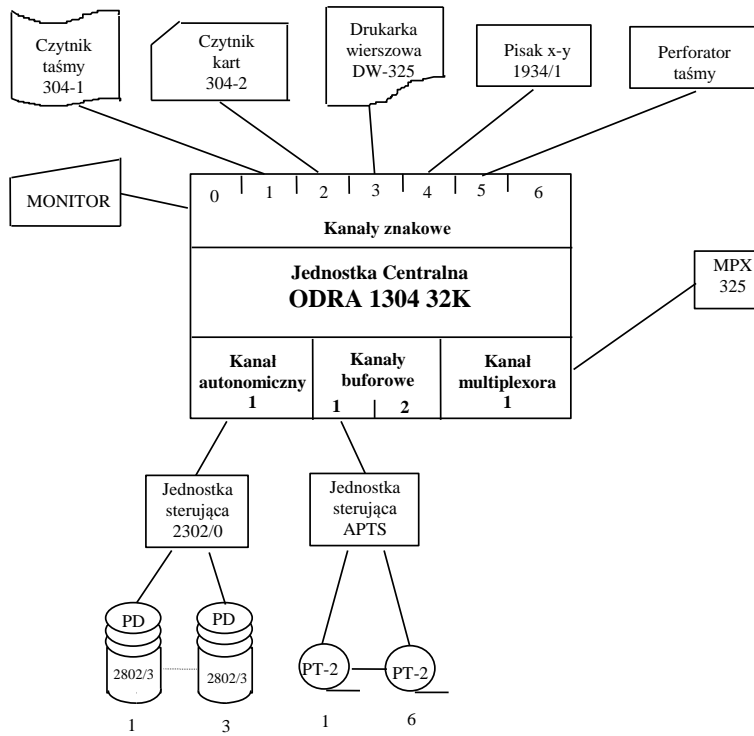
Dostawa maszyny cyfrowej Odra 1304 nastąpiła w połowie 1972 roku. Równocześnie z budową dodatkowych urządzeń oraz wydzieleniem linii telefonicznych dla terminali, grupa matematyków w Centrum Obliczeniowym Politechniki Wrocławskiej „rozpakowywała” oprogramowanie podstawowe. W grupie tej pracowali Jerzy Battek, Barbara Rudak i Bronisław Rudak. W dniu 15 marca 1973 roku zakończono sukcesem uruchomienie systemu pilotowego WASC, którego konfigurację przedstawia rys. 1. Sześć terminali zlokalizowano w jednostkach organizacyjnych Politechniki Wrocławskiej, jeden w Akademii Medycznej, u Józefa Jagielskiego, oraz jeden w Uniwersytecie Wrocławskim, u Stefana Paszkowskiego. Do instalacji terminali wykorzystano wewnętrzne linie telefoniczne w Politechnice Wrocławskiej oraz dzierżawione linie miejskie do połączenia z innymi uczelniami. Uruchomienie systemu pilotowego WASC spowodowało opracowanie i uruchomienie w WZE ELWRO produkcji multiplekserów i UPD, zainteresowanie szkół wyższych w kraju instalacją systemów cyfrowych WASC oraz intensyfikację i rozszerzenie zastosowań informatyki w jednostkach organizacyjnych Politechniki. Równocześnie z eksploatacją pilotowego systemu WASC, w kwietniu 1973 roku, w Zakładzie Informatyki opracowano założenia i projekt wstępny tak zwanego małego systemu WASC, opartego na maszynie cyfrowej Odra 1325 (rys. 2) oraz w maju 1973 roku, tak zwanego średniego systemu WASC opartego na maszynie Odra 1305 (rys. 3). Systemy te zostały uruchomione: mały – w końcu 1973 roku, średni – w 1974 roku. Mały system WASC obsługiwał laboratorium dydaktyczne, średni – instytuty Politechniki oraz instytucje z nią współpracujące z terenu Wrocławia, w tym Oddział Instytutu Łączności we Wrocławiu. Systemy o podobnych konfiguracjach zbudowało u siebie wiele szkół wyższych w kraju. Równoległe z budową pilotowego systemu WASC trwały prace projektowe nad sześcioma systemami informatycznymi. Były to:

- **system obliczeń numerycznych**; główny projektant – Jerzy Battek. System obejmował ponad 200 programów i podprogramów dla potrzeb obliczeń numerycznych z różnych dziedzin matematyki.
- **system zarządzania szkołą**; główny projektant – Wiesław Grudzewski. System obejmował na początku ewidencję osobową, płace i stypendia, gospodarkę materiałową oraz gospodarkę aparaturą pomiarową.
- **system informacji naukowo-technicznej**; główny projektant – początkowo Czesław Daniłowicz, a następnie Henryk Szarski. System obejmował następujące podsystemy:
  - podsystem opracowywania druków zwartych;
  - podsystem gromadzenia i opracowywania wydawnictw ciągłych;
  - podsystem wyszukiwania i udostępniania informacji naukowo-technicznej.

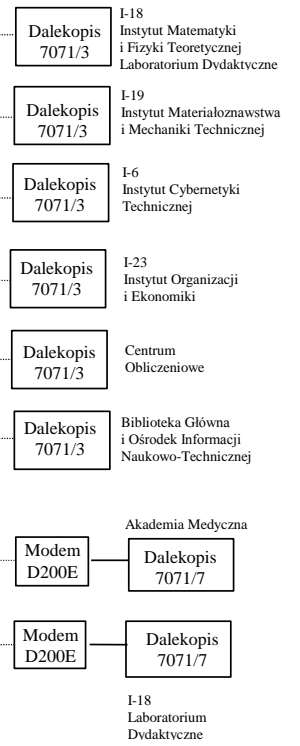
W ramach tego systemu abonowano zachodnie bazy bibliograficzne (w tym INSPEC, CAC, ISMEC, PASCAL, SCI), w oparciu o które generowano komputerowo profile – zestawienia bibliograficzne dotyczące określonego tematu. Realizowano zamówienia na profile z instytucji naukowo-badawczych z terenu całego kraju;

- **system komputeryzacji projektowania**; główny projektant – Adam Sielicki. W ramach systemu prowadzono równoległe prace nad komputeryzacją procedur projektowania w zakresie układów elektronicznych, konstrukcji mechanicznych, w budownictwie oraz urządzeń elektrycznych.

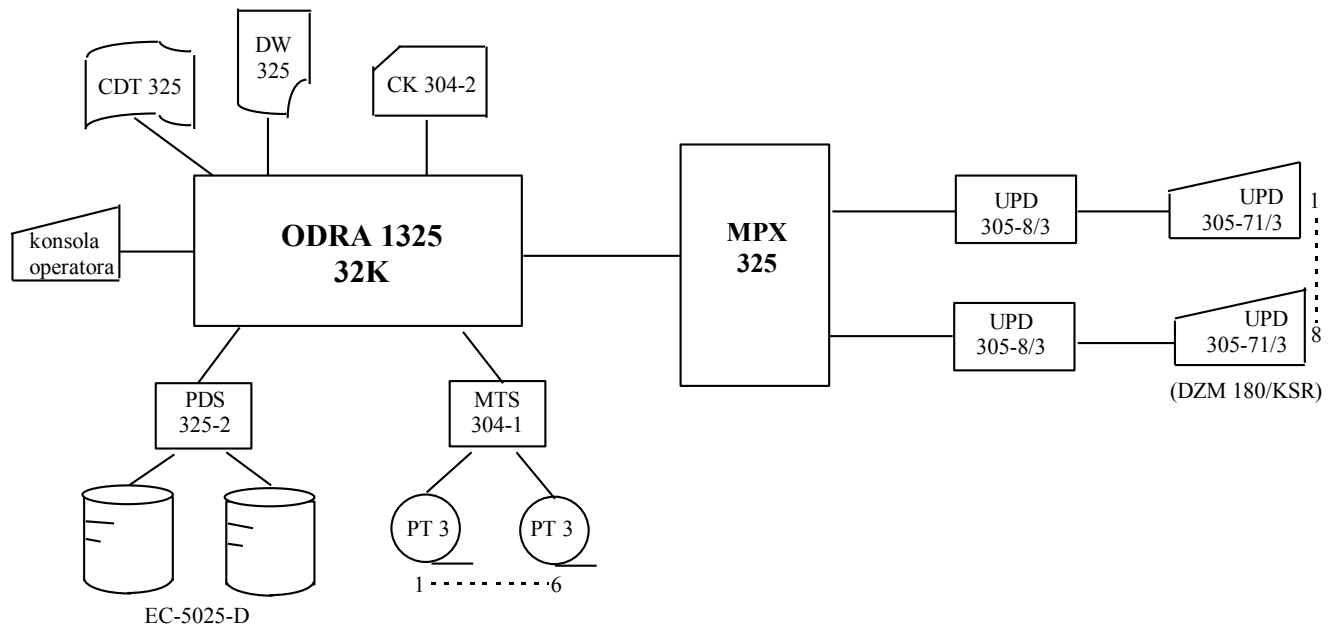
**Część centralna**



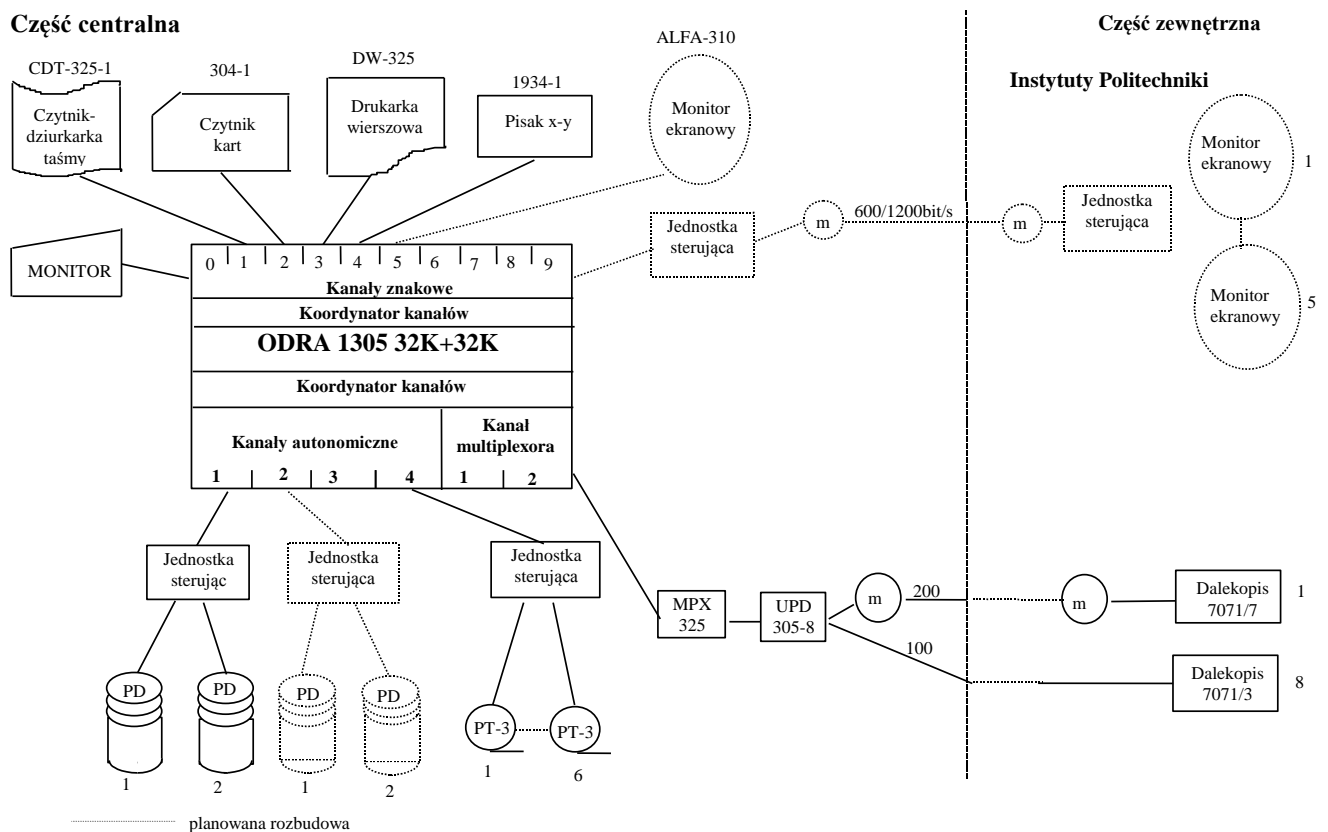
**Część zewnętrzna**



Rys. 1. System pilotowy WASC



Rys. 2. Mały Wielodostępny System Informatyczny



Rys. 3. Średni Wielodostępny System Informatyczny

- **system dydaktyki**; główny projektant – Tadeusz Huskowski a następnie Ernest Rychlikowski. W ramach systemu przygotowano szereg podręczników i zbiorów zadań związanych z nauką podstaw informatyki na pierwszym roku studiów wszystkich wydziałów.
- **system sterowania eksperymentem**; główny projektant – początkowo Jarosław Adamczyk a następnie Waław Kasprzak. W ramach systemu powstało laboratorium badawcze konstrukcji mechanicznych oraz oprogramowanie do numerycznego sterowania obrabiarek oraz szereg podręczników z teorii sterowania eksperymentem opracowanych przez zespół Zdzisława Bubnickiego.

Pełny zestaw opracowań wydanych w ramach Biblioteki WASC podany jest w Załączniku nr 1. W połowie lat osiemdziesiątych Biblioteka WASC została zastąpiona nową serią Biblioteka Informatyki Szkół Wyższych – pełny zestaw opracowań podany jest w Załączniku nr 2.

Z przedstawionego przeglądu widać jak szerokim frontem prowadzone były prace w zakresie zastosowań informatyki. Założenia na omówione wyżej systemy informatyczne opracowano równolegle w pierwszej połowie 1972 roku.

### Lata osiemdziesiąte – Sieci Komputerowe

W drugiej połowie lat siedemdziesiątych w Zakładzie Informatyki Politechniki rozpoczęto prace nad sieciami komputerowymi. W marcu 1977 roku powstało opracowanie pt. *Założenia na pilotową sieć komputerową ośrodków uniwersyteckich i placówek badawczych*, którego autorami byli: M. Bazewicz, E. Bilski, T. Mika oraz Józef Moroński. Projektowana sieć miała połączyć komputery Odra 1305 – tzw. komputery obliczeniowe – zlokalizowane w Politechnice Wrocławskiej, w Politechnice Śląskiej w Gliwicach i w Instytucie Podstaw Informatyki PAN w Warszawie. Zorganizowano cykl seminariów wyjazdowych, na których omawiane były protokoły w sieciach komputerowych.

Do realizacji projektu, oprócz już działających, powołano nowe zespoły. Do zaprojektowania i wykonania węzłów sieci utworzono w Centrum Obliczeniowym zespół, w skład którego weszli m.in. pracownicy techniczni: Józef Lewoc, Andrzej Stanisław i Edward Bieleninik oraz pracownicy dydaktyczni: Iwona Dubielewicz, Zbigniew Fryźlewicz, Krystyna Koleśnik i Witold Komorowski. W projektowaniu i budowie węzła uczestniczył również zespół Mariana Budki z Politechniki Śląskiej. Do zaprojektowania i wykonania adapterów liniowych i modemów – zespół Tadeusza Batyckiego z Instytutu Cybernetyki Technicznej w składzie: Anna Heger, Janusz Kisilewicz, Władysław Mochnacki, Wiesław Pidek i Lidia Stanisław. Do zaprojektowania i wykonania procesora komunikacyjnego dla maszyny cyfrowej Odra 1305 – zespół E. Bilskiego z Instytutu Cybernetyki Technicznej w składzie: Jerzy Wietrzyk, Lesław Budzianowski, Tomasz Muehleisen i Wojciech Żabnieński. Do oprogramowania komputerów obliczeniowych – zespół z Centrum Obliczeniowego, w skład której weszli: B. Rudakowa, Roman Kaszuba, Jan Kwiatkowski, Stanisław Góral. Do przygotowania zasobów sieci – zespół w składzie: Zbigniew Huzar, Edward Rutkowski, Krzysztof Janczewski, Kazimierz Dyrka oraz pracownicy innych uczelni; pracą tego zespołu kierował Bronisław Żurawski z Uniwersytetu Mikołaja Kopernika w Toruniu.

W wyniku prac koncepcyjnych oraz narad i dyskusji wymienionych zespołów powstało wiele (68!) opracowań cząstkowych, a czerwcem 1982 roku opracowanie pt. *Projekt techniczno-funkcjonalny Międzyuczelnianej Sieci Komputerowej (MSK)*, jego autorem był E. Bilski, który pełnił funkcję głównego projektanta MSK. Z uwagi na heterogeniczność MSK przyjęto architekturę zgodną z Modelem Odniesienia Współdziałania Systemów Otwartych OSI. Szczegóły techniczne MSK podane są na rys. 4-8. Wykonane zostały dwa rodzaje węzłów sieci MSK: jeden oparty na minikomputerze SM3/SM4 – wykonanie Politechniki Wrocławskiej, oraz drugi oparty na mikrokomputerze MERA 60 – wykonanie zespołu Mariana Budki w Instytucie Informatyki Czasu Rzeczywistego Politechniki Śląskiej. Uzyskano pełną zgodność funkcjonalną obu węzłów. Koszt budowy trójwęzłowej sieci MSK oszacowano na 77 milionów ówczesnych złotych.

Od 1980 roku w projektowaniu sieci MSK brał udział zespół Centrum Informatycznego Uniwersytetu Warszawskiego (CIUW), który rozpoczął projekt Akademickiej Sieci Komputerowej (ASK) dla warszawskiego środowiska naukowego. Uruchomienie trójwęzłowej sieci MSK uległo opóźnieniu z powodu braku zgody Ministerstwa Łączności na udostępnienie wydzielonych linii międzymiastowych. Sieć MSK w wersji homogenicznej (Odry 1305) uruchomiono na początku 1984 roku. Eksploatacja próbna rozpoczęła się w marcu 1984 roku. Użytkownicy MSK z Warszawy i Gliwic za pomocą terminali mogli korzystać z bazy INSPEC zlokalizowanej we Wrocławiu. W trakcie budowy MSK nie uniknięto błędów: z opóźnieniem rozpoczęto prace nad technologią eksploatacji sieci, szkoleniem obsługi i użytkowników oraz organizacją i przygotowaniem zasobów, ponadto powstały problemy z ustaleniem zasad administrowania siecią.

We wrześniu 1987 roku opracowano plan realizacyjny Centralnego Programu Badawczo-Rozwojowego pt. *Budowa Krajowej Akademickiej Sieci Komputerowej (KASK)*. Kierownikiem programu KASK zostaje Daniel Józef Bem, sekretarzem – E. Bilski. W planie założono budowę 6 regionalnych sieci komputerowych dla następujących środowisk akademickich:

1. Górnego Śląska (sieć GASK); kierownik – Edward Solarski z Politechniki Śląskiej;
2. Krakowa (sieć MASK); kierownik – Jan Kolendowski z CYFRONET-u;
3. Pomorza (sieć PASK); kierownik – Jan Żenkiewicz z UMK Toruń;
4. Poznania (sieć WASK); kierownik – Zbigniew Kierzkowski z Politechniki Poznańskiej;
5. Warszawy (sieć SASK); kierownik – Andrzej Zienkiewicz z UW;
6. Dolnego Śląska (sieć DASK); kierownik – Józef Janyszek z PWt.

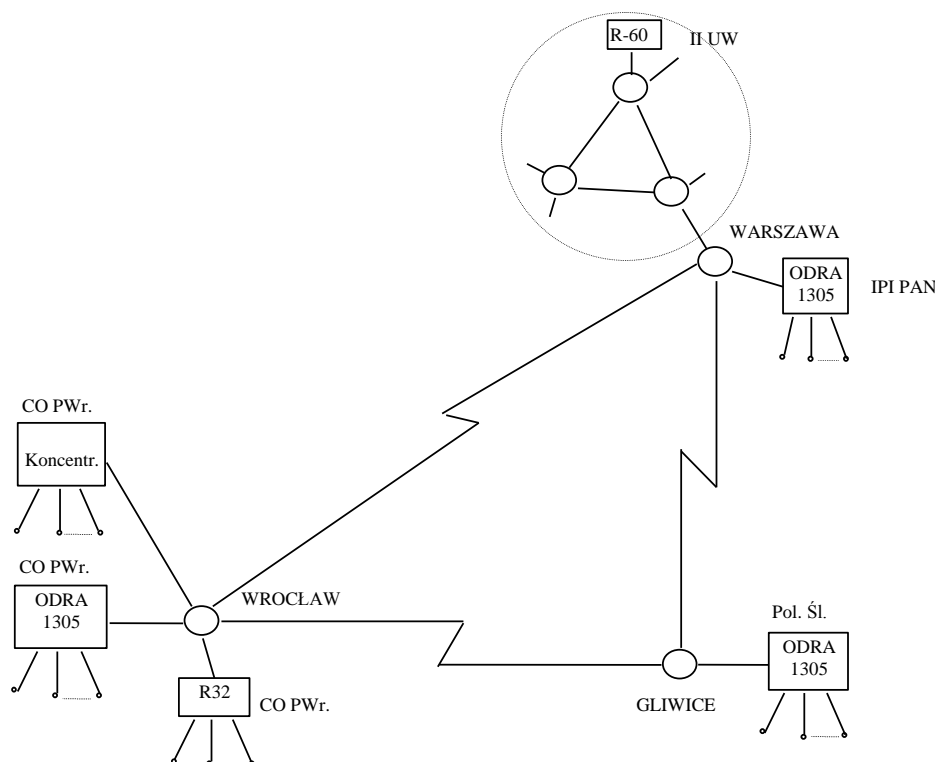
Sieci regionalne były projektowane w oparciu o architekturę oraz środki techniczne i programowe sieci MSK. Do marca 1988 roku wykonano następujące prace: opracowanie założeń technicznych na wszystkie sieci regionalne, w MERASTER w Katowicach przygoto-

wano do pracy węzły sieci dla regionów, przygotowano sieci teledacji w regionach, uzupełniono środki techniczne i programowe uczelnianych ośrodków obliczeniowych. W marcu 1988 roku opracowany został plan realizacji KASK na etap II (do września 1989 roku) oraz na etap III. W planie tym uwzględniono dwie dalsze sieci regionalne:

7. Szczecina (sieć ZASK); kierownik -Jerzy Sołdek z Politechniki Szczecińskiej;
8. Lublina (sieć LASK); kierownik -Jan Skórzyński z UMCS.

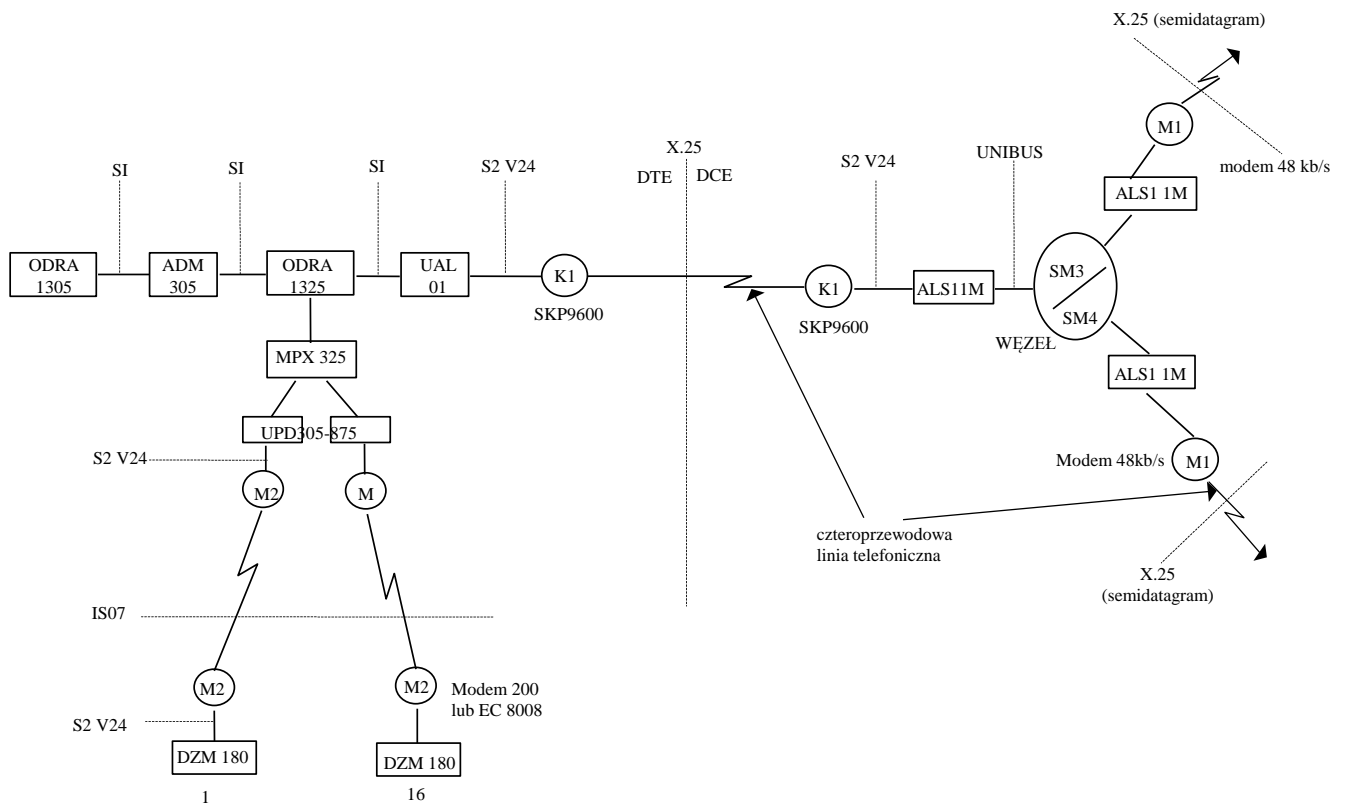
W planie były ujęte szczegółowe konfiguracje ośmiu sieci regionalnych. We wszystkich regionach oprócz komputerów obliczeniowych i koncentratorów terminali planowano dołączyć do węzłów lokalne sieci komputerowe (LAN) – łącznie 9 sieci LAN typu ETHERNET. Ustalono również, że zostaną opracowane komplementarne bazy informacyjne jako zasoby sieci KASK w regionach.

Na dodatkowe wyróżnienie zasługuje jeszcze projekt Sieci Komputerowej maszyn Jednolitego Systemu (SKJS). Był on realizowany w połowie lat osiemdziesiątych przez Centrum Obliczeniowe i Instytut Cybernetyki Technicznej na zamówienie i we współpracy z Instytutem Komputerowych Systemów Automatyki i Pomiarów. Istotnym założeniem projektu było oparcie się wyłącznie o sprzęt komputerowy produkowany przez WZE ELWRO oraz na architekturze zgodnej ze standardami ISO. Prace nad siecią pierwszą wersją sieci – SKJS/2 zakończyły się pilotową eksploatacją trózwęzłowej sieci zlokalizowanej na terenie ELWRO. Pomimo interesujących wyników i wcześniejszych zamierzeń o ich kontynuacji, prace nad projektem zostały zakończone na pierwszej wersji, a ELWRO nie podjęło decyzji o jej upowszechnieniu. Było to spowodowane tym, że ELWRO preferowało sieci oparte na architekturze SNA firmy IBM, które – jak okazało się później – przerosły możliwości zakładu.

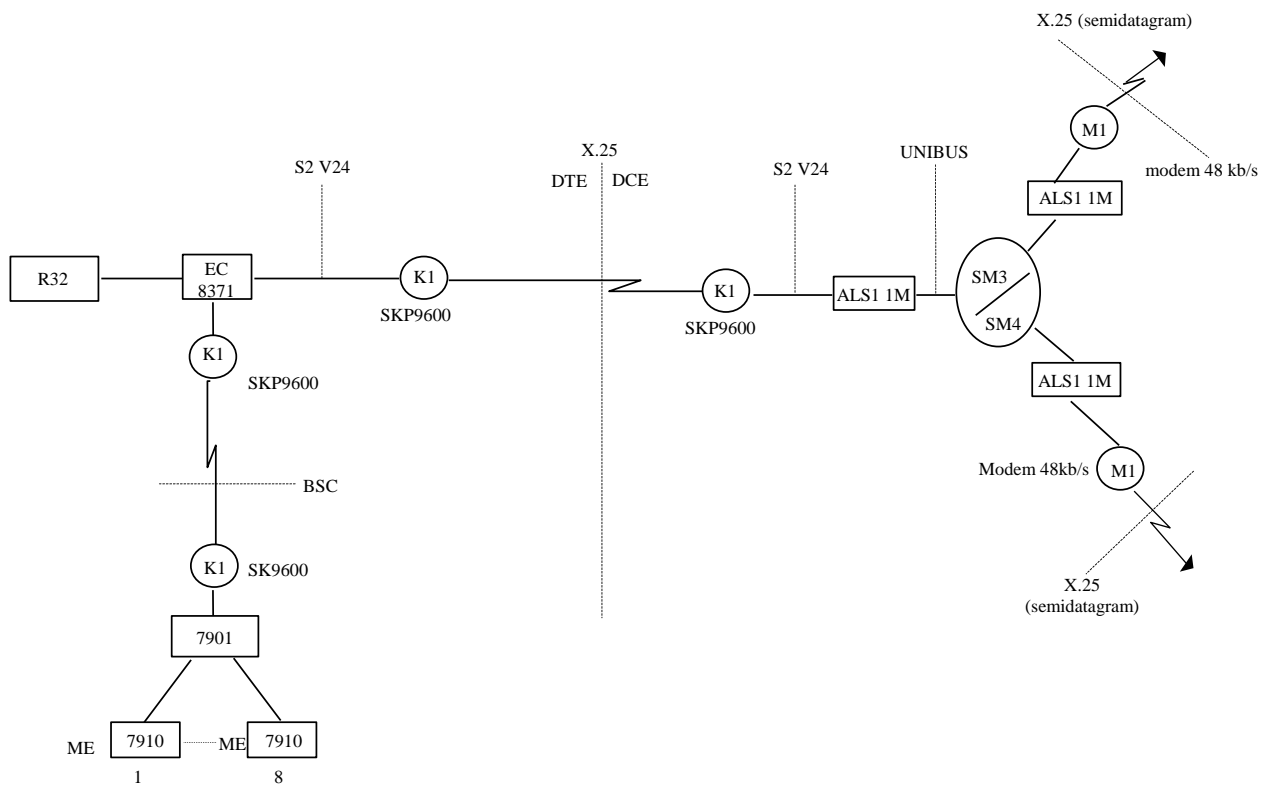


Rys. 4. Konfiguracja sieci pilotowej MSK

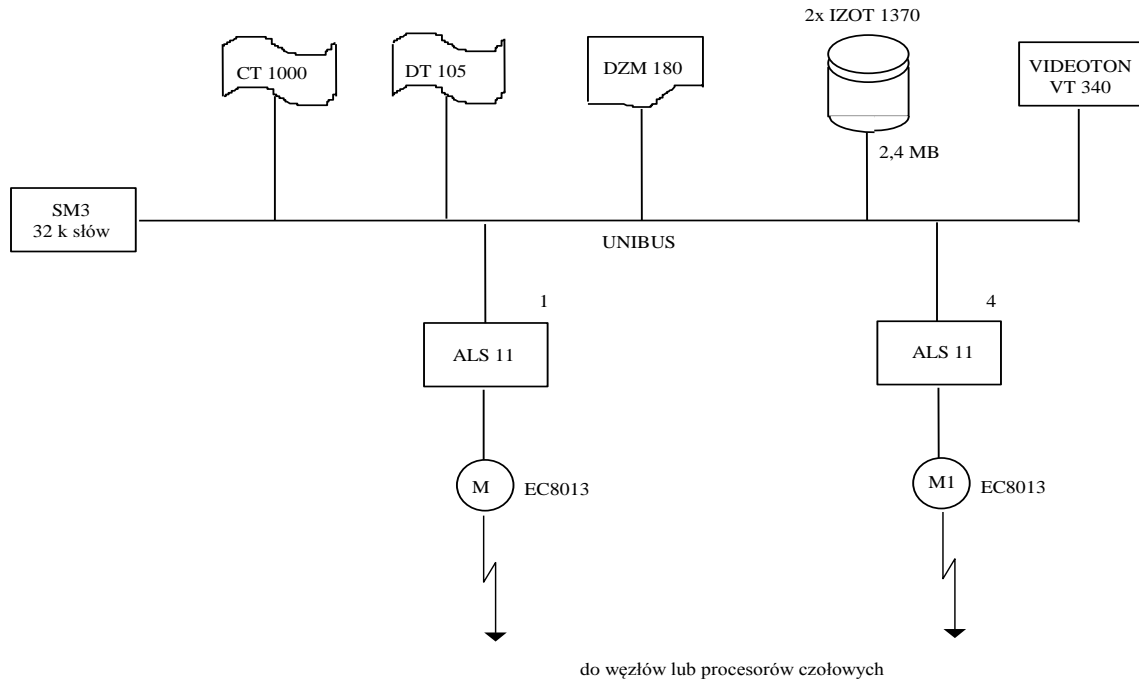




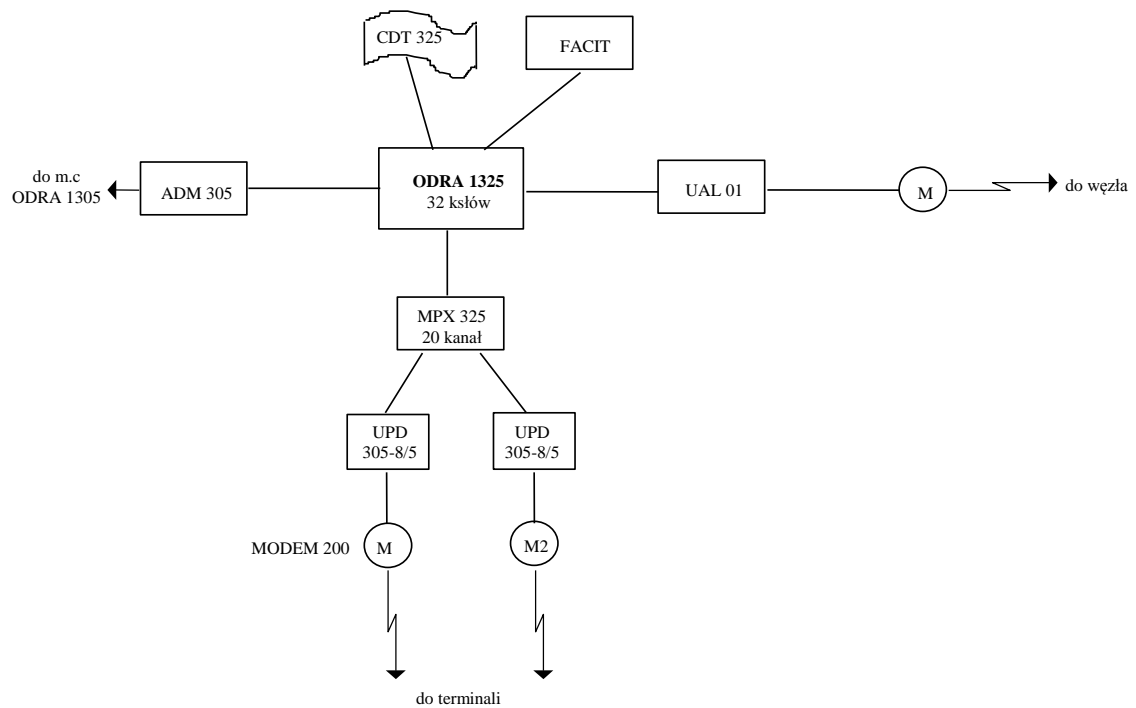
Rys. 5. Odra 1305 jako komputer obliczeniowy w sieci MSK



Rys. 6. R32 jako komputer obliczeniowy w sieci MSK



Rys. 7. Schemat blokowy węzła



Rys. 8. Schemat blokowy procesora czołowego dla komputera obliczeniowego Odra 1305

## Krok w lata dziewięćdziesiąte

W 1990 roku Polska uzyskała możliwość dostępu do sieci EARN (European Academic and Research Network), a także do nowoczesnych technologii niezbędnych do tworzenia sieci komputerowych. Dzięki istniejącym zespołom i zaawansowaniu prac nad siecią krajową i sieciami regionalnymi, możliwość tego dostępu została w następnych latach w pełni wykorzystana. Na bazie rozwiązań powstałych w ramach projektu KASK powstała sieć NASK (Naukowa Akademicka Sieć Komputerowa), która wkrótce połączyła wszystkie ośrodki akademickie, a także wiele ośrodków pozaakademickich. Rozwój sieci postępował lawinowo, pojawili się nowi operatorzy sieci komputerowych. Dominującym standardem sieci stał się Internet.

W 1992 roku następuje reorganizacja Centrum Obliczeniowego. W wyniku ponownego połączenia się z Ośrodkiem Obliczeniowym, który na okres lat 1984-92 wydzielił się z Centrum, powstało Centrum Informatyczne. Wkrótce potem, w 1994 roku nastąpiła kolejna reorganizacja: z Centrum Informatycznego powstał Wydziałowy Zakład Informatyki (WZI) oraz Wrocławskie Centrum Sieciowo-Superkomputerowe (WCSS). WZI został ulokowany na Wydziale Informatyki i Zarządzania, natomiast WCSS uzyskał status jednostki międzyuczelnianej, afiliowanej przy Politechnice Wrocławskiej.

Obecnie informatyka jako kierunek nauczania jest związana z dwoma wydziałami – Wydziałem Informatyki i Zarządzania oraz z Wydziałem Elektroniki. Zastosowania informatyki są natomiast rozpowszechnione na całej uczelni, zarówno na wydziałach jak i jednostkach pomocniczych.

## Źródła

1. EUGENIUSZ BILSKI, Wrocławskie Zakłady Elektroniczne ELWRO: okres m.c. typu Odra, Materiały Konferencji "40 lat informatyki w Polsce", Warszawa 1988. <sup>\*)</sup>
2. JERZY BROMIRSKI, Mój "eksperyment", w: Wspomnienia z czterdziestolecia Politechniki Wrocławskiej 1945-1985, Wydawnictwo Politechniki Wrocławskiej, 1985.
3. ANTONI KILIŃSKI, O osiągnięciach Instytutu Informatyki Politechniki Warszawskiej zastosowanych w praktyce, Materiały Konferencji "40 lat informatyki w Polsce", Warszawa 1988. <sup>\*)</sup>
4. ROBERT LIGONNIÉRE, Prehistoria i historia komputerów, Ossolineum, 1992.
5. LEON ŁUKASZEWICZ, Od Grupy Aparatów do Instytutu Maszyn Matematycznych. Garść wspomnień z początków informatyki w Polsce, Materiały Konferencji "40 lat informatyki w Polsce", Warszawa 1988. <sup>\*)</sup>
6. ROMUALD MARCZYŃSKI, Jak budowałem aparaty matematyczne, Materiały Konferencji "40 lat informatyki w Polsce", Warszawa 1988. <sup>\*)</sup>
7. ANTONI MAZURKIEWICZ, Jak się programowało maszynę XYZ, czyli początki programowania w Polsce, Materiały Konferencji "40 lat informatyki w Polsce", Warszawa 1988. <sup>\*)</sup>
8. JOLANTA MOZOL, Organizacja i funkcjonowanie uczelnianego ośrodka obliczeniowego (na przykładzie Ośrodka Obliczeniowego Politechniki Wrocławskiej), Praca dyplomowa, Wydział Zarządzania i Informatyki, Akademia Ekonomiczna im. Oskara Langego we Wrocławiu, 1993.
9. IGNACY RUTKIEWICZ, Elektronika nad Odrą, Ossolineum, 1971.
10. WŁADYSŁAW M. TURSki, Nie samą informatyką, Państwowy Instytut Wydawniczy, 1980.

---

<sup>\*)</sup> Artykuł jest również opublikowany w czasopiśmie „Informatyka”, nr 8-12 z 1989 roku.

## Załącznik nr 1 Publikacje wydane w ramach Biblioteki WASC

1. Battek Jerzy, Kuźniarz Ludwik, Makuch Stanisław, Mozol Jerzy, Rudak Bronisław, Rudakowa Barbara, Staśko Józef: Przewodnik po oprogramowaniu podstawowym i ogólnoużytkowym WASC. Wrocław: PWr 1974, 326 s. 4 rys. bibliogr. 18 poz. Biblioteka WASC
2. Bazewicz Mieczysław, Potrz Jan: Struktury i modele systemów wielodostępnych. Wrocław: PWr 1974, 78 s. 9 rys. bibliogr. 28 poz. Biblioteka WASC
3. Grudzewski Wiesław, Klonowski Zbigniew: System informatyczny do zarządzania wyższą szkołą techniczną ASOS. Na przykładzie Politechniki Wrocławskiej. [Skrypt]. Wrocław: PWr 1974, 136 s. 40 rys. bibliogr. 24 poz. Biblioteka WASC
4. Kasprzak Waclaw, Lysik Bertold: Analiza wymiarowa w projektowaniu eksperymentu. Wrocław: PWr 1974 132 s. 8 rys. 2 tabl. bibliogr. 46 poz. Biblioteka WASC
5. Battek Jerzy, Rudakowa Barbara, Rudak Bronisław: System MINIMOP. Wrocław: PWr 1975, 148 s. 6 rys. 56 tabl. Biblioteka WASC
6. Battek Jerzy, Rudak Bronisław, Rudakowa Barbara: Język konwersacyjny JEAN. Wrocław: PWr 1975, 136 s. bibliogr. 7 poz. Biblioteka WASC
7. Battek Jerzy: System operacyjny MINIMOP. Instrukcja operatorska. Wrocław: PWr 1975, 135 s. Biblioteka WASC
8. Hotło Marian, Rychlikowski Ernest: Ćwiczenia laboratoryjne z pracowni wielodostępu FORTRAN. Wrocław: Par 1975, 84 s. 12 rys. 1 tabl. bibliogr. 4 poz. Biblioteka WASC
9. Jeleniewski Tadeusz, Sielicki Adam: Metodologia i komputerowe wspomaganie projektowania technicznego. [Skrypt]. Wrocław: PWr 1975, 250 s. bibliogr. 55 poz. Biblioteka WASC
10. Kuźniarz Ludwik: Język ALGOL 1900. Podstawowe elementy. Wrocław: PWr 1975, 141 s. 9 rys. Biblioteka WASC
11. Mazur Zygmunt, Węgrzyn Maria: Programowanie z wykorzystaniem grafplotera. Skrypt. Wrocław: PWr 1975, 97 s. 52 rys. bibliogr. 9 poz. Biblioteka WASC
12. Stańko Józef: Biblioteki program i podprogramów maszyn ODRA serii 1300. Wrocław: PWr 1975, 242 s. 3 rys. Biblioteka WASC
13. Szablowski Bogumił , Wiśniewska Bożena: Format APIN/MARC. Wrocław: Polit. Wroc . 1976, 62 s. bibliogr. 4 poz. Biblioteka WASC
14. Cieślik Andrzej, Grycak Wiesław, Hotło Marian, Sal amon Jerzy: Język Fortran w przykładach i zadaniach. Wrocław: PWr 1977, 442 s. 73 rys. bibliogr. 26 poz. Biblioteka WASC
15. Jeleniewski Tadeusz, Sielicki Adam: Projektowanie urządzeń cyfrowych. Wrocław: PWr 1977, 204 s. bibliogr. 34 poz. Biblioteka WASC
16. Kosmulska-Bochenek Elżbieta, Kwiatkowski Tadeusz: Programowanie w języku PLAN. Wrocław: PWr 1977, 256 s. Biblioteka WASC
17. Stańko Józef: Programowanie w języku Assembler Jednolitego Systemu Elektronicznych maszyn cyfrowych. Cz. I. Architektura Emc R-32. Wrocław: Polit. Wrocł. 1977, 138 s. 11 rys. 10 tabl. bibliogr. 15 poz. Biblioteka WASC
18. Stańko Józef: Programowanie w języku Assembler jednolitego systemu elektronicznych maszyn cyfrowych. Cz. 2. Opis języka. Wrocław: Polit. Wrocł. 1978, 216 s. bibliogr. 40 poz. Biblioteka WASC
19. Barchański Jerzy, Bazewicz Mieczysław, Bilski Eugeniusz, Kościelny Czesław, Mochnacki Władysław, Maronski Józef, Muchlado-Maronska Barbara, Rupinska Maria, Mika Teodor, Puzman Josef, Porizek Radoslav, Rutkowski Dominik: Własności i funkcje sieci komputerowych. Cz. 1 Protokoły. [Skrypt]. Pod. red. Mieczysława Bazewicza. Wrocław: PWr 1979, 258 s. 98 rys. 12 tabl. Biblioteka WASC
20. Rudakowa Barbara, Rudak Bronisław, Surma Tadeusz: System operacyjny George 3. Skrypt. Wrocław: PWr 1979, 289 s. 18 rys. 3 tabl. bibliogr. 14 poz. Biblioteka WASC
21. Badach Anatol, Barchański Jerzy, Bazewicz Mieczysław, Filipiak Janusz, Hampel Ireneusz, Kościelny Czesław, Mochnacki Władysław, Pawlikowski Krzysztof, Rojewski Mirosław, Rutkowski Dominik, Rykaczewski Roman, Seidler Jerzy, Sochor Jiri, Zienkiewicz Krystyna, Vajda Igor, Ondris Lubomir, Porizek Radoslav, Puzman Josef: Własności i funkcje sieci komputerowych. [Skrypt]. Cz. 2. Komunikacja pod. red.... Wrocław: PWr 1980, 279 s. 98 rys. 6 tabl. Biblioteka WASC
22. Badach Antoni, Bankowski Jacek, Barchański Jerzy, Bazewicz Mieczysław, Budzianowski Lesław, Butrimenko Aleksander, Chovanec Jarosław, Filadefi Milan, Janecek Jiri, Kaszuba Roman, Kulikowski Juliusz L, Lazor Edward, Mika Teodor, Mochnacki Władysław, Muehleisen Tomasz, Puzman Josef, Rutkowski Dominik, Sorokin Ewa, Sycz Kazimierz, Vajda Igor, Zienkiewicz Krystyna, Zinoviev Edward, Żabnieński Wojciech: Własności i funkcje sieci komputerowych. Cz. 3. Oprogramowanie. Skrypt. Praca zbiorowa pod red. Mieczysława Bazewicza. Wrocław: PWr 1983, 263 s. 90 rys. 5 tabl. bibliogr. 129 poz. Biblioteka WASC

## Załącznik nr 2 Publikacje wydane w ramach Biblioteki Informatyki Szkół Wyższych

1. Kasprzak Waclaw, Lysik Bertold, Baranowski Karol, Macha Ewald, Różewicz Józef, Bergier Andrzej, Dzikiewicz Jadwiga, Kośliński Antoni, Rej Scholastyka, Szata Mieczysław, Jakubowska Iwona, Kulisiewicz Maciej, Piesiak Stanisław: System komputerowy SMA-Odra 1325 w laboratorium badawczym. Skrypt. Praca zbiorowa pod red. Waclawa Kasprzaka Wrocław: PWr 1984, 200 s. 52 rys. 21 tabl. bibliogr. 68 poz. Biblioteka Informatyki Szkół Wyższych
2. Bazewicz Mieczysław, Budka Marian: Lokalne sieci komputerowe - architektura, struktura i sterowanie komunikacja. W: Techniki i metody rozproszonego przetwarzania danych. Cz. 1. Praca zbiorowa pod red. Mieczysława Bazewicza. Wrocław: PWr 1986 s. 79-91, 10 rys. 1 tab. bibliogr. 15 poz. Biblioteka Informatyki Szkół Wyższych.
3. Bazewicz Mieczysław: Projektowanie systemów informatycznych w □ świetle aktualnych technik i metod informatyki. W: Problemy projektowania, wdrażania i eksploatacji baz danych. Cz. 1. Praca zbiorowa pod red. Zbigniewa Klonowskiego i Juliana Dębowego. Wrocław: PWr 1986 s. 5-15, 2 rys. bibliogr. 5 poz. Biblioteka Informatyki Szkół Wyższych.
4. Gawor Jan, Mika Teodor: System informowania o zasobach sieci. W: Problemy projektowania, wdrażania i eksploatacji baz danych. Cz. 1. Praca zbiorowa pod red. Zbigniewa Klonowskiego i Juliana Dębowego. Wrocław: PWr 1986 s. 44-49, 4 rys. bibliogr. 6 poz. Biblioteka Informatyki Szkół Wyższych
5. Lebidiewa Swietłana: Projektowanie problemowo zorientowanych baz danych. W: Problemy projektowania wdrażania i eksploatacji baz danych. Cz. 1. Praca zbiorowa pod red. Zbigniewa Klonowskiego i Juliana Dębowego. Wrocław: PWr 1986 s. 88-96, , 1 rys. 2 tabl. bibliogr. 6 poz. Biblioteka Informatyki Szkół Wyższych
6. Topolewski Zygmunt: Zastosowanie generatora znaków losowych w teleprzetwarzaniu baz danych. W: Problemy projektowania wdrażania eksploatacji baz danych. Cz. 1. Praca zbiorowa pod red. Zbigniewa Klonowskiego i Juliana Dębowskiego. Wrocław: PWr 1986 s. 97-105, 3 rys. bibliogr. 5 poz. Biblioteka Informatyki Szkół Wyższych.
7. Bilski Eugeniusz: Architektura systemów otwartych. W: Protokoły w międzyuczelnianej sieci komputerowej (MSK). Praca zbiorowa pod red. Eugeniusza Bilskiego. Wrocław: PWr 1987 s. 13-23, 5 rys. Biblioteka Informatyki Szkół Wyższych
8. Bilski Eugeniusz: Charakterystyka sieci MSK. W: Protokoły w międzyuczelnianej sieci komputerowej (MSK). Praca zbiorowa pod red. Eugeniusza Bilskiego. Wrocław: PWr 1987 s. 7-12, 5 rys. Biblioteka Informatyki Szkół Wyższych
9. Borzemski Leszek, Lebidiewa Swietłana, Poźniak Romuald: Architektura systemu rozproszonej bazy danych SE-RBD. W: Problemy projektowania, wdrażania i eksploatacji baz danych. Cz. 2. Praca zbiorowa pod red. Juliana Dębowego. Wrocław: PWr 1987 s. 39-49, 6 rys. bibliogr. 4 poz. Biblioteka Informatyki Szkół Wyższych
10. Budzianowski Lesław: Współdziałanie protokołów w sieci MSK. W: Protokoły w międzyuczelnianej sieci komputerowej /MSK/. Praca zbiorowa pod red. Eugeniusza Bilskiego. Wrocław: PWr 1987 s. 233-250, 12 rys. bibliogr. 3 poz. Biblioteka Informatyki Szkół Wyższych
11. Dębowy Julian: Organizacja rozmieszczania baz danych w systemach rozproszonych. W: Problemy projektowania, wdrażania i eksploatacji baz danych. Cz. 2. Praca zbiorowa pod red. Juliana Dębowego Wrocław: PWr 1987 s. 62-68, 2 rys. bibliogr. 5 poz. Biblioteka Informatyki Szkół Wyższych
12. Dubielewicz Iwona: Protokół poziomu sieciowego. W: Protokoły w Międzyuczelnianej Sieci Komputerowej /MSK/. Pr. zbior. pod red. Eugeniusza Bilskiego. Wrocław: PWr 1987 s. 49-98, 27 rys. 20 tabl. bibliogr. 2 poz. Biblioteka Informatyki Szkół Wyższych
13. Kaszuba Roman: Protokół transferu zbiorów. W: Protokoły w Międzyuczelnianej Sieci Komputerowej /MSK/. Pr. zbior. pod red. Eugeniusza Bilskiego. Wrocław: PWr 1987 s. 152-215, 3 rys. 5 tab. bibliogr. 1 poz. Biblioteka Informatyki Szkół Wyższych
14. Poźniak Romuald, Lebidiewa Swietłana, Borzemski Leszek: Języki systemu rozproszonej bazy danych SE-RBD. W: Problemy projektowania, wdrażania i eksploatacji baz danych. Cz. 2. Praca zbiorowa pod red. Juliana Dębowego. Wrocław: PWr 1987 s. 50-61, bibliogr. 4 poz. Biblioteka Informatyki Szkół Wyższych
15. Sekuła Zofia: Strategia projektowania systemów informatycznych. Problemy projektowania, wdrażania i eksploatacji baz danych. Cz. 2. Pr. zbior pod red. J. Dębowego. Wrocław: PWr 1987 s. 87-94, bibliogr. 6 poz. Biblioteka Informatyki Szkół Wyższych
16. Stanisław Andrzej: Protokół poziomu fizycznego. W: Protokoły w Międzyuczelnianej Sieci Komputerowej /MSK/. Pr. zbior. pod red. Eugeniusza Bilskiego. Wrocław: PWr 1987 s. 24-30, 1 rys. 2 tab. bibliogr. 7 poz. Biblioteka Informatyki Szkół Wyższych
17. Wietrzyk Jerzy: Protokół wirtualnego terminala. W: Protokoły w międzyuczelnianej sieci komputerowej /MSK/. Praca zbiorowa pod red. Eugeniusza Bilskiego. Wrocław: PWr 1987 s. 122-151, 21 rys. 7 tabl. Biblioteka Informatyki Szkół Wyższych

18. Wietrzych Jerzy: Język dostępu użytkownika do sieci MSK. W: Protokoły w międzyuczelnianej sieci komputerowej (MSK). Praca zbiorowa pod red. Eugeniusza Bilskiego. Wrocław: PWr 1987 s. 216-232, 2 rys. 4 tabl. Biblioteka Informatyki Szkół Wyższych
19. Bazewicz Mieczysław, Mika Teodor: Architektura i struktura lokalnych sieci komputerowych. W: Techniki i metody rozproszonego przetwarzania danych. Cz. 2. Pr. Zbior. Pod red. Mieczysława Bazewicza. Wrocław: PWr 1988 s. 140-156, 9 rys. 1 tabl. bibliogr. 13 poz. Biblioteka Informatyki Szkół Wyższych
20. Bazewicz Mieczysław, Mika Teodor: Komputerowo wspomaganą specyfikacją systemów informatycznych. W: Techniki i metody rozproszonego przetwarzania danych. Praca zbiorowa. Pod. red. Mieczysława Bazewicza. Cz. 4. Wrocław: PWr 1988 s. 256-269, 2 rys. bibliogr. 4 poz. Biblioteka Informatyki Szkół Wyższych
21. Bazewicz Mieczysław: Sieci komputerowe MSK i LSK w aspekcie architektury systemów rozproszonych (geneza - rezultaty - doświadczenia). W: Techniki i metody rozproszonego przetwarzania danych. Praca zbiorowa. Pod red. Mieczysława Bazewicza. Cz. 3. Wrocław: PWr 1988 s. 6-29, 1 rys. 1 tab. bibliogr. 20 poz. Biblioteka Informatyki Szkół Wyższych
22. Bieleninik Edward, Janczewski Krzysztof: Badania eksperymentalne i pomiary sieci MSK. W: Techniki i metody rozproszonego przetwarzania danych. Cz. 2. Pr. zbior. pod. red. Mieczysława Bazewicza. Wrocław: PWr 1988 s. 236-242, 3 rys. Biblioteka Informatyki Szkół Wyższych, Referat konf. wygłoszony na VII Szkole naukowej "Sieci komputerowe '84" i VI Międzynarodowym seminarium "Banki danych". Inst. Ster. Tech. Syst. PWr. Bierutowice, 10-15.09.1984
23. Borzemski Leszek, Grzech Adam, Kasprzak Andrzej A: Architektura lokalnej sieci mikrokomputerowej NETEX. W: Techniki i metody rozproszonego przetwarzania danych. Cz. 2. Pr. zbior. pod red. Mieczysława Bazewicza. Wrocław: PWr 1988 s. 181-192, 5 rys. 1 tabl. bibliogr. 9 poz. Biblioteka Informatyki Szkół Wyższych
24. Borzemski Leszek, Kobyłański Tadeusz, Sas Jerzy: Komunikacja i synchronizacja w systemie rozproszonym w lokalnej sieci komputerowej NETEX. W: Techniki i metody rozproszonego przetwarzania danych. Cz. 3. Pr. zbior. pod red. Mieczysława Bazewicza. Wrocław: PWr 1988 s. 134-143, 1 rys. bibliogr. 5 poz. Biblioteka Informatyki Szkół Wyższych
25. Dębowy Julian: System ekspertowy w projektowaniu baz danych. W: Techniki i metody rozproszonego przetwarzania danych. Cz. 3. Pr. Zbior. pod red. Mieczysława Bazewicza Wrocław: PWr 1988 s. 270-280, 3 rys. bibliogr. 13 poz. Biblioteka Informatyki Szkół Wyższych.
26. Huzar Andrzej: Stacja transferu zbiorów - oprogramowanie. W: Techniki i metody rozproszonego przetwarzania danych. Cz. 2. Pr. zbior. pod. red. Mieczysława Bazewicza. Wrocław: PWr 1988 s. 228-231, 1 rys. Biblioteka Informatyki Szkół Wyższych, Referat konf. wygłoszony na VII Szkole naukowej "Sieci komputerowe '84" i VI Międzynarodowym seminarium "Banki danych". Inst. Ster. Tech. Syst. PWr. Bierutowice, 10-15.09.1984
27. Jakubowska Iwona, Kasprzak Waław, Kośliński Antoni, Kozicki Igor, Myszkowski Wojciech, Piesiak Stanisław, Rafajłowicz Ewaryst, Saladra Wojciech, Stanisław Andrzej, Szata Mieczysław: Systemy komputerowe w laboratoriach badawczych i przemysłowych CAMAC SM4 i CAMAC MERA 60. Skrypt. Praca zbiorowa pod red. Waława Kasprzaka Wrocław: PWr 1988, 205 s. 61 rys. 7 tab. bibliogr. 32 poz. Biblioteka Informatyki Szkół Wyższych
28. Bazewicz Mieczysław: Komputerowo wspomaganą analizą i projektowanie architektury rozproszonego systemu informatycznego. W: Techniki i metody rozproszonego przetwarzania danych. Cz. 4. Pod red. Mieczysława Bazewicza. Wrocław: PWr 1989 s. 7-46, 8 rys. bibliogr. 19 poz. Biblioteka Informatyki Szkół Wyższych Też: The computer - aided analysis and design of open information processing systems /IPS/. W: JFIP International Workshop on Human Factors of Information Systems Analysis and Design. /WHISAD 88/. JFIP, Imper. College London. London, July 28-29, 1988 London: Imper. College 1988 s. 1-36, /ref. 1/; + dod. s. 1-12, 6 rys. bibliogr. 14 poz.
29. Borzemski Leszek: Wybrane problemy równoważenia obciążenia w systemach rozproszonych. W: Techniki i metody rozproszonego przetwarzania danych. Praca zbiorowa. Cz. 4. Wrocław: PWr 1989 s. 122-146, 4 rys. 2 tab. bibliogr. 66 poz. Biblioteka Informatyki Szkół Wyższych
30. Dębowy Julian: Projektowanie rozproszonych systemów informatycznych wspomagających zarządzanie. W: Techniki i metody rozproszonego przetwarzania danych. Cz. 4. Praca zbiorowa pod red. Mieczysława Bazewicza. Wrocław: PWr 1989 s. 147-159, 1 rys. 1 wyk. bibliogr. 12 poz. Biblioteka Informatyki Szkół Wyższych
31. Grzech Adam: Proste i złożone lokalne sieci komputerowe - analiza i porównanie. W: Techniki i metody rozproszonego przetwarzania danych. Praca zbiorowa. Pod red. Mieczysława Bazewicza. Cz. 4. Wrocław: PWr 1989 s. 206-226, bibliogr. 15 poz. Biblioteka Informatyki Szkół Wyższych
32. Sas Jerzy: Usługi komunikacyjne wysokiego poziomu architektury środowiska systemu Lanlink. W: Techniki i metody rozproszonego przetwarzania danych. Praca zbiorowa. Pod red. Mieczysława Bazewicza. Cz. 4. Wrocław: PWr 1989 s. 298-308, bibliogr. 4 poz. Biblioteka Informatyki Szkół Wyższych
33. Bazewicz Mieczysław, Stuchlik Franz: Patologie modelu kształcenia informatyków w kontekście zmian technologii informacyjnych i kreatywnej roli czynnika ludzkiego. W: Techniki i metody rozproszonego przetwarzania danych. Praca zbiorowa. Pod red. Mieczysława Bazewicza. Cz. 5. Wrocław: PWr 1990 s. 5-24, 2 rys. bibliogr. 12 poz. Biblioteka Informatyki Szkół Wyższych

34. Dębowy Julian, Mika Teodor: Technologie informacyjne w usługach poczty elektronicznej. W: Techniki i metody rozproszonego przetwarzania danych. Praca zbiorowa. Pod red. Mieczysława Bazewicza. Cz. 5. Wrocław: PWr 1990 s. 261-273, 2 rys. bibliogr. 6 poz. Biblioteka Informatyki Szkół Wyższych
35. Grzech Adam: Proste i złożone podsystemy komunikacyjne lokalnych sieci komputerowych. W: Techniki i metody rozproszonego przetwarzania danych. Praca zbiorowa. Pod red. Mieczysława Bazewicza. Cz. 5. Wrocław: PWr 1990 s. 237-260, 3 rys. bibliogr. 16 poz. Biblioteka Informatyki Szkół Wyższych
36. Rohatyński Ryszard: Operacyjno-systemowe ujęcie procesu projektowania. W: Techniki i metody rozproszonego przetwarzania danych. Cz. 5. Pod red. Mieczysława Bazewicza. Wrocław: PWr 1990 s. 40-53, 6 rys. bibliogr. 17 poz. Biblioteka Informatyki Szkół Wyższych
37. Bazewicz Mieczysław: The role of distributed information systems architecture schools in promoting new informatic knowledge. Rola rozproszonych systemów informacyjnych w promocji wiedzy informatycznej. W: Architektura i technologia systemów informatycznych ISAT '91. Pod. red. Mieczysława Bazewicza. Wrocław: PWr 1991 s. 5-12, 1 tabl. bibliogr. 2 poz. Biblioteka Informatyki Szkół Wyższych
38. Bazewicz Mieczysław, Dębowy Julian: Projektowanie systemów nauczania wspomaganego komputerem. W: Architektura i technologia systemów informatycznych ISAT '91. Pod. red. Mieczysława Bazewicza. Wrocław: PWr 1991 s. 288-301, bibliogr. 9 poz. Biblioteka Informatyki Szkół Wyższych
39. Borzemski Leszek: Szeregowanie zadań w lokalnych sieciach komputerowych. W: Architektura i technologia systemów informatycznych ISAT '91. Pod. red. Mieczysława Bazewicza. Wrocław: PWr 1991 s. 247-269, 4 rys. bibliogr. 27 poz. Biblioteka Informatyki Szkół Wyższych
40. Grzech Adam, Kasprzak Andrzej A: Przepływy w sieciach z integracją usług komunikacyjnych. W: Architektura i technologia systemów informatycznych ISAT '91. Pod. red. Mieczysława Bazewicza. Wrocław: PWr 1991 s. 237-246, bibliogr. 16 poz. Biblioteka Informatyki Szkół Wyższych
41. Rohatyński Ryszard: An introduction to the operational theory of design of teleological systems. Wprowadzenie do operacyjnej teorii projektowania systemów teleologicznych. W: Architektura i technologia systemów informatycznych ISAT '91. Pod red. Mieczysława Bazewicza. Wrocław: PWr 1991 s. 124-129, 2 rys. bibliogr. 5 poz. streszcz. Biblioteka Informatyki Szkół Wyższych
42. Zgrzywa Aleksander: Modelowanie i analiza wielokomputerowego systemu informacyjnego za pomocą sieci Petriego. W: Architektura i technologia systemów informatycznych ISAT '91. Pod red. Mieczysława Bazewicza. Wrocław: PWr 1991 s. 270-287, 6 rys. bibliogr. 17 poz. Biblioteka Informatyki Szkół Wyższych Referat wygłoszony na: XII Międzynarodowej Szkole Naukowej Architektury Rozproszonych Systemów Informatycznych DSA '90. Karpacz, 16.10.1990.
43. Bazewicz Mieczysław: Towards a new model of informatic knowledge. Tendencje zmierzające do nowych metod modelowania wiedzy w dziedzinie informatyki. W: Information Systems Architecture and Technology ISAT '92. Ed. by Mieczysław Bazewicz. Wrocław: Wydaw. PWroc. 1992 s. 22-36, 7 rys. bibliogr. 7 poz. Streszcz. Biblioteka Informatyki Szkół Wyższych
44. Choroś Kazimierz, Siemiński Andrzej: Two approaches to hypertext based information retrieval. Dwa podejścia do hipertekstowego wyszukiwania informacji. W: Information Systems Architecture and Technology ISAT '92. Ed. by Mieczysław Bazewicz. Wrocław: Wydaw. PWroc. 1992 s. 201-210, bibliogr. 16 poz. Streszcz. Biblioteka Informatyki Szkół Wyższych
45. Grzech Adam, Kasprzak Andrzej A: Integration of communication services in local area networks. Integracja usług komunikacyjnych w lokalnych sieciach komputerowych. W: Information Systems Architecture and Technology ISAT '92. Ed. by Mieczysław Bazewicz. Wrocław: Wydaw. PWroc. 1992 s. 218-233, 7 rys. 1 tab. bibliogr. 13 poz. Streszcz. Biblioteka Informatyki Szkół Wyższych
46. Przystupa Franciszek: Introduction for metaphorical technics in information. Wprowadzenie techniki metaforycznej do technik informacyjnych. W: Information Systems Architecture and Technology ISAT '92. Ed. by Mieczysław Bazewicz. Wrocław: Wydaw. PWroc. 1992 s. 168-179, 4 rys. bibliogr. 42 poz. Streszcz. Biblioteka Informatyki Szkół Wyższych
47. Rohatyński Ryszard: Feature based model building for creative design. Modelowanie cech charakterystycznych w twórczym projektowaniu. W: Information Systems Architecture and Technology ISAT '92. Ed. by Mieczysław Bazewicz. Wrocław: Wydaw. PWroc. 1992 s. 160-167, 3 rys. bibliogr. 10 poz. Streszcz. Biblioteka Informatyki Szkół Wyższych
48. Zgrzywa Aleksander: Performance analysis of a multiprocessor information system with different user classes. Analiza wydajności wieloprocesorowego systemu informacyjnego z różnymi klasami użytkowników. W: Information Systems Architecture and Technology ISAT '92. Ed. by Mieczysław Bazewicz. Wrocław: Wydaw. PWroc. 1992 s. 243-254, 3 rys. 5 tab. bibliogr. 18 poz. Streszcz. Biblioteka Informatyki Szkół Wyższych
49. Bazewicz Mieczysław: The premises of informatics education transformation. Problemy systemowej transformacji w nauczaniu informatyki. W: Information Systems' Architecture and Technology ISAT '93. Ed. by Mieczysław Bazewicz. Wrocław: Wydaw. PWroc. 1993 s. 290-294, Streszcz. Biblioteka Informatyki Szkół Wyższych
50. Bazewicz Mieczysław: The paradigms and methods of networking-oriented information systems design and education. Paradygmaty i metody sieciowo-orientowanej analizy i projektowania systemów informatycznych. W: Information Systems' Architecture and Technology ISAT '93. Ed. by Mieczysław Bazewicz. Wrocław: Wydaw. PWroc. 1993 s. 77-93, 4 rys. 1 tab. bibliogr. 15 poz. Streszcz. Biblioteka Informatyki Szkół Wyższych

51. Bazewicz Mieczysław: CSCW-System paradigm of methodology and multimedial engineering. CSCW-Paradygmat metodologii i wielomedialnej inżynierii systemów. W: Information Systems Architecture and Technology ISAT. Information systems analysis and design IFIP. Proceedings of the ISAT School/IFIP TC 8/WG 8.5 Workshop 1993. Ed. by Mieczysław Bazewicz. [Szkłarska Poręba, 20-25 września 1993]. Wrocław: Wydaw. PWroc. 1993 s. 6-14, 2 rys. 1 tab. bibliogr. 9 poz. Biblioteka Informatyki Szkół Wyższych
52. Borzemski Leszek, Grzech Adam, Kasprzak Andrzej A: Design of internetworking structures. Projektowanie struktur topologicznych połączeń międzysieciowych. W: Information Systems Architecture and Technology ISAT. Information systems analysis and design IFIP. Proceedings of the ISAT School/IFIP TC 8/WG 8.5 Workshop 1993. Ed. by Mieczysław Bazewicz. [Szkłarska Poręba, 20-25 września 1993]. Wrocław: Wydaw. PWroc. 1993 s. 161-168, 3 rys. bibliogr. 7 poz. Biblioteka Informatyki Szkół Wyższych
53. Borzemski Leszek, Grzech Adam, Kasprzak Andrzej A: Interconnection of local area networks. Purposes and methods. Łączenie lokalnych sieci komputerowych. Cele i metody. W: Information Systems Architecture and Technology ISAT. Information systems analysis and design IFIP. Proceedings of the ISAT School/IFIP TC 8/WG 8.5 Workshop 1993. Ed. by Mieczysław Bazewicz. [Szkłarska Poręba, 20-25 września 1993]. Wrocław: Wydaw. PWroc. 1993 s. 151-160, bibliogr. 16 poz. Biblioteka Informatyki Szkół Wyższych
54. Ciurla Mieczysław, Nowak Milleniusz: Evaluation of marketing performance in terms of Polish economy. Ocena działań marketingowych w warunkach polskiej gospodarki. W: Information Systems Architecture and Technology ISAT. Information systems analysis and design IFIP. Proceedings of the ISAT School/IFIP TC 8/WG 8.5 Workshop 1993. Ed. by Mieczysław Bazewicz. [Szkłarska Poręba, 20-25 września 1993]. Wrocław: Wydaw. PWroc. 1993 s. 95-101, bibliogr. 5 poz. Biblioteka Informatyki Szkół Wyższych
55. Dębowy Julian: Electronic mail as a tool of electronic data interchange. Poczta elektroniczna jako narzędzie elektronicznej wymiany danych. W: Information Systems' Architecture and Technology ISAT '93. Ed. by Mieczysław Bazewicz. Wrocław: Wydaw. PWroc. 1993 s. 238-246, 2 rys. bibliogr. 8 poz. Streszcz. Biblioteka Informatyki Szkół Wyższych
56. Grzech Adam, Kasprzak Andrzej A: Services creation and provision for intelligent networks. Tworzenie i zapewnianie usług dla inteligentnych sieci komputerowych. W: Information Systems' Architecture and Technology ISAT '93. Ed. by Mieczysław Bazewicz. Wrocław: Wydaw. PWroc. 1993 s. 213-225, 2 rys. bibliogr. 7 poz. Streszcz. Biblioteka Informatyki Szkół Wyższych
57. Przystupa Franciszek: Information, exformation, outformation. Informacja, eksformacja, autoformacja - praktyczne aspekty relatywistycznej teorii informacji. W: Information Systems' Architecture and Technology ISAT '93. Ed. by Mieczysław Bazewicz. Wrocław: Wydaw. PWroc. 1993 s. 157-180, 16 rys. bibliogr. 50 poz. Streszcz. Biblioteka Informatyki Szkół Wyższych
58. Przystupa Franciszek: The ethic and the information systems. Etyka i systemy informacyjne. W: Information Systems Architecture and Technology ISAT. Information systems analysis and design IFIP. Proceedings of the ISAT School/IFIP TC 8/WG 8.5 Workshop 1993. Ed. by Mieczysław Bazewicz. [Szkłarska Poręba, 20-25 września 1993]. Wrocław: Wydaw. PWroc. 1993 s. 43-53, bibliogr. 62 poz. Biblioteka Informatyki Szkół Wyższych
59. Sobecki Janusz: A method for retrieval of information from a data-base of related items. Metoda wyszukiwania informacji w bazie danych z powiązaniem elementów. W: Information Systems' Architecture and Technology ISAT '93. Ed. by Mieczysław Bazewicz. Wrocław: Wydaw. PWroc. 1993 s. 270-294, bibliogr. 11 poz. Streszcz. Biblioteka Informatyki Szkół Wyższych
60. Stopa Elżbieta: Performance of the Intelligent Network services. Jakość usług Sieci Inteligentnej. W: Information systems architecture and technology ISAT. Information systems analysis and design IFIP. Proceedings of the ISAT School/IFIP TC 8/WG 8.5 Workshop 1993. Ed. by Mieczysław Bazewicz. [Szkłarska Poręba, 20-25 września 1993]. Wrocław: Wydaw. PWroc. 1993 s. 169-178, 8 rys. bibliogr. 10 poz. Biblioteka Informatyki Szkół Wyższych
61. Szymaszek Andrzej, Zgrzywa Aleksander: Some remarks on the information system throughput. Spostrzeżenia na temat przepustowości systemu informacyjnego. W: Information Systems Architecture and Technology ISAT. Information systems analysis and design IFIP. Proceedings of the ISAT School/IFIP TC 8/WG 8.5 Workshop 1993. Ed. by Mieczysław Bazewicz. [Szkłarska Poręba, 20-25 września 1993]. Wrocław: Wydaw. PWroc. 1993 s. 179-186, 2 rys. bibliogr. 12 poz. Biblioteka Informatyki Szkół Wyższych
62. Zgrzywa Aleksander: A lower bound for response time of multiprocessor information system for queries fixed structure. Dolne ograniczenia czasu odpowiedzi wieloprocessorowego systemu informacyjnego dla pytań o ustalonej strukturze. W: Information Systems' Architecture and Technology ISAT '93. Ed. by Mieczysław Bazewicz. Wrocław: Wydaw. PWroc. 1993 s. 256-269, 2 rys. 8 tab. bibliogr. 16 poz. Streszcz. Biblioteka Informatyki Szkół Wyższych
63. Bazewicz Mieczysław: Evolution of information systems - Inquiry and transformation. Technologie informacyjne w ewolucji systemów - Interakcyjność badań i transformacji. W: Information Systems Architecture and Technology ISAT '94. Proceedings of the 16th ISAT Scientific School. Ed. by Mieczysław Bazewicz. [Szkłarska Poręba, 21-26 września 1994]. Wrocław: Oficyna Wydaw. PWroc. 1994 s. 9-29, 6 rys. 2 tab. bibliogr. 26 poz. Streszcz. Biblioteka Informatyki Szkół Wyższych
64. Borzemski Leszek, Grzech Adam, Kasprzak Andrzej A: Design methodology for private wide area networks in Poland. Metodologia projektowania prywatnych rozległych sieci komputerowych w Polsce. W: Information



- Systems Architecture and Technology ISAT '94. Proceedings of the 16th ISAT Scientific School. Ed. by Mieczysław Bazewicz. [Szklarska Poręba, 21-26 września 1994]. Wrocław: Oficyna Wydaw. PWroc. 1994 s. 243-255, 2 tab. bibliogr. 46 poz. Streszcz. Biblioteka Informatyki Szkół Wyższych
65. Grzech Adam, Stopa Elżbieta: Characterisation of intelligent networks' services. Charakterystyka usług sieci inteligentnych. W: Information Systems Architecture and Technology ISAT '94. Proceedings of the 16th ISAT Scientific School. Ed. by Mieczysław Bazewicz. [Szklarska Poręba, 21-26 września 1994]. Wrocław: Oficyna Wydaw. PWroc. 1994 s. 289-296, bibliogr. 16 poz. Streszcz. Biblioteka Informatyki Szkół Wyższych
  66. Grzech Adam, Kasprzak Andrzej A: Integration of communication subsystems in corporate networks. Integracja podsystemów komunikacyjnych w sieciach korporacyjnych. W: Information Systems Architecture and Technology ISAT '94. Proceedings of the 16th ISAT Scientific School. Ed. by Mieczysław Bazewicz. [Szklarska Poręba, 21-26 września 1994]. Wrocław: Oficyna Wydaw. PWroc. 1994 s. 279-288, bibliogr. 20 poz. Streszcz. Biblioteka Informatyki Szkół Wyższych
  67. Nguyen Ngoc Thanh: The information retrieval model based on the theory of choice of objects set representation. Model wyszukiwania informacji oparty na teorii wyboru reprezentacji zbioru obiektów. W: Information Systems Architecture and Technology ISAT '94. Proceedings of the 16th ISAT Scientific School. Ed. by Mieczysław Bazewicz. [Szklarska Poręba, 21-26 września 1994]. Wrocław: Oficyna Wydaw. PWroc. 1994 s. 297-303, bibliogr. 10 poz. Streszcz. Biblioteka Informatyki Szkół Wyższych
  68. Nowakowski Tomasz: Information limitations of machine reliability and safety assessment. Ograniczenia informacyjne w ocenie niezawodności i bezpieczeństwa maszyn. W: Information Systems Architecture and Technology ISAT '94. Proceedings of the 16th ISAT Scientific School. Ed. by Mieczysław Bazewicz. [Szklarska Poręba, 21-26 września 1994]. Wrocław: Oficyna Wydaw. PWroc. 1994 s. 200-207, 3 rys. 1 tab. bibliogr. 9 poz. Streszcz. Biblioteka Informatyki Szkół Wyższych
  69. Przystupa Franciszek: Computer supported co-operative heuristics. Grupowe metody heurystyczne wspomagane komputerowo. W: Information Systems Architecture and Technology ISAT '94. Proceedings of the 16th ISAT Scientific School. Ed. by Mieczysław Bazewicz. [Szklarska Poręba, 21-26 września 1994]. Wrocław: Oficyna Wydaw. PWroc. 1994 s. 304-311, bibliogr. 9 poz. Streszcz. Biblioteka Informatyki Szkół Wyższych
  70. Zgrzywa Aleksander: A concept of evaluation of the terminal information retrieval system's performance. Koncepcja metody określania wydajności terminalowego systemu wyszukiwania informacji. W: Information Systems Architecture and Technology ISAT '94. Proceedings of the 16th ISAT Scientific School. Ed. by Mieczysław Bazewicz. [Szklarska Poręba, 21-26 września 1994]. Wrocław: Oficyna Wydaw. PWroc. 1994 s. 328-335, 2 rys. bibliogr. 13 poz. Streszcz. Biblioteka Informatyki Szkół Wyższych
  71. Ayyoub Sameer: Problems of the implementation of controlling system in Polish enterprises. Problemy wdrażania controllingu w polskich przedsiębiorstwach. W: Informations Systems Architecture and Technology ISAT '95. Proceedings of the 17th ISAT Scientific School. Ed. by Mieczysław Bazewicz. [Szklarska Poręba, 25-30 września 1995]. Wrocław: Oficyna Wydaw. PWroc. 1995 s. 138-143, bibliogr. 3 poz. Streszcz. Biblioteka Informatyki Szkół Wyższych
  72. Bazewicz Mieczysław: Systems inquiry and information technology. Badania systemowe a technologie informatyczne. W: Informations Systems Architecture and Technology ISAT '95. Proceedings of the 17th ISAT Scientific School. Ed. by Mieczysław Bazewicz. [Szklarska Poręba, 25-30 września 1995]. Wrocław: Oficyna Wydaw. PWroc. 1995 s. 9-17, 2 rys. 2 tab. bibliogr. 13 poz. Streszcz. Biblioteka Informatyki Szkół Wyższych
  73. Ciurla Mieczysław, Nowak Milleniusz: How do polish managers interpret the marketing concept? W jaki sposób polscy menedżerowie interpretują koncepcję marketingową? W: Informations Systems Architecture and Technology ISAT '95. Proceedings of the 17th ISAT Scientific School. Ed. by Mieczysław Bazewicz. [Szklarska Poręba, 25-30 września 1995]. Wrocław: Oficyna Wydaw. PWroc. 1995 s. 132-137, 2 tab. bibliogr. 9 poz. Streszcz. Biblioteka Informatyki Szkół Wyższych
  74. Galar Roman: Global adaptive shifts in biological and trans-biological evolution. Globalne przesunięcia adaptacyjne w ewolucji biologicznej i pozabiologicznej. W: Informations Systems Architecture and Technology ISAT '95. Proceedings of the 17th ISAT Scientific School. Ed. by Mieczysław Bazewicz. [Szklarska Poręba, 25-30 września 1995]. Wrocław: Oficyna Wydaw. PWroc. 1995 s. 43-50, 4 rys. 1 tab. bibliogr. 10 poz. Streszcz. Biblioteka Informatyki Szkół Wyższych
  75. Grzech Adam: Routing techniques in communication subsystems of computer networks. Techniki komutacji w podsystemach komunikacyjnych sieci teleinformatycznych. W: Informations Systems Architecture and Technology ISAT '95. Proceedings of the 17th ISAT Scientific School. Ed. by Mieczysław Bazewicz. [Szklarska Poręba, 25-30 września 1995]. Wrocław: Oficyna Wydaw. PWroc. 1995 s. 147-166, 6 rys. bibliogr. 38 poz. Streszcz. Biblioteka Informatyki Szkół Wyższych
  76. Janyszek Józef: Access to networking and supercomputing services in academic and research community of Wrocław. Dostęp do usług sieciowych i superkomputerowych w środowisku akademickim i naukowym Wrocławia. W: Informations Systems Architecture and Technology ISAT '95. Proceedings of the 17th ISAT Scientific School. Ed. by Mieczysław Bazewicz. [Szklarska Poręba, 25-30 września 1995]. Wrocław: Oficyna Wydaw. PWroc. 1995 s. 189-196, 5 rys. Streszcz. Biblioteka Informatyki Szkół Wyższych
  77. Kasprzak Andrzej A, Solecki Grzegorz: An approximate algorithm for capacity flow and database segments allocation assignment in wide area network. Heurystyczny algorytm wyznaczania przepustowości kanałów

- przepływów i położenia segmentów baz danych w rozległej sieci komputerowej. W: Informations Systems Architecture and Technology ISAT '95. Proceedings of the 17th ISAT Scientific School. Ed. by Mieczysław Bazewicz. [Szklarska Poręba, 25-30 września 1995]. Wrocław: Oficyna Wydaw. PWroc. 1995 s. 181-188, bibliogr. 6 poz. Streszcz. Biblioteka Informatyki Szkół Wyższych
78. Khalaf Emad: An algorithm of effective data file allocation in wide area networks (WAN). Algorytm efektywnej alokacji plików danych w sieci WAN. W: Informations Systems Architecture and Technology ISAT '95. Proceedings of the 17th ISAT Scientific School. Ed. by Mieczysław Bazewicz. [Szklarska Poręba, 25-30 września 1995]. Wrocław: Oficyna Wydaw. PWroc. 1995 s. 212-218, bibliogr. 13 poz. Streszcz. Biblioteka Informatyki Szkół Wyższych
  79. Konkol Krystian: Industrial systems engineering a way to starting the systems view of engineer's education. Wykorzystanie Inżynierii Systemów Przemysłowych w systemowym kształtowaniu inżynierów. W: Informations Systems Architecture and Technology ISAT '95. Proceedings of the 17th ISAT Scientific School. Ed. by Mieczysław Bazewicz. [Szklarska Poręba, 25-30 września 1995]. Wrocław: Oficyna Wydaw. PWroc. 1995 s. 59-65, bibliogr. 12 poz. Streszcz. Biblioteka Informatyki Szkół Wyższych
  80. Król Dariusz, Nguyen Ngoc Thanh: A data model for dynamic object-oriented information system. Model danych dla dynamicznego obiektowego systemu informacyjnego. W: Informations Systems Architecture and Technology ISAT '95. Proceedings of the 17th ISAT Scientific School. Ed. by Mieczysław Bazewicz. [Szklarska Poręba, 25-30 września 1995]. Wrocław: Oficyna Wydaw. PWroc. 1995 s. 126-131, bibliogr. 8 poz. Biblioteka Informatyki Szkół Wyższych
  81. Przystupa Franciszek, Przystupa Jakub: The metaphors in the engineering and systems practice. Praktyka wykorzystania metafor w projektowaniu systemów. W: Informations Systems Architecture and Technology ISAT '95. Proceedings of the 17th ISAT Scientific School. Ed. by Mieczysław Bazewicz. [Wrocław, Szklarska Poręba 25-30 września 1995]. Wrocław: Oficyna Wydaw. PWroc. 1995 s. 110-119, 8 rys. bibliogr. 16 poz. Streszcz. Biblioteka Informatyki Szkół Wyższych
  82. Sobecki Janusz: The concept of the WWW support scientific information exchange. Koncepcja wymiany informacji naukowej za pomocą WWW. W: Informations Systems Architecture and Technology ISAT '95. Proceedings of the 17th ISAT Scientific School. Ed. by Mieczysław Bazewicz. [Szklarska Poręba, 25-30 września 1995]. Wrocław: Oficyna Wydaw. PWroc. 1995 s. 197-202, bibliogr. 8 poz. Biblioteka Informatyki Szkół Wyższych
  83. Zabawa Jacek: Hypertext tools in micro- and macrointegration of inquiry methods. Narzędzie hipertekstowe w mikro i makrointegracji dla metod inquiry. W: Informations Systems Architecture and Technology ISAT '95. Proceedings of the 17th ISAT Scientific School. Ed. by Mieczysław Bazewicz. [Szklarska Poręba, 25-30 września 1995]. Wrocław: Oficyna Wydaw. PWroc. 1995 s. 18-26, 1 rys. 1 tab. bibliogr. 26 poz. Streszcz. Biblioteka Informatyki Szkół Wyższych
  84. Zgrzywa Aleksander: The behaviour of the information system in the computer network. Funkcjonowanie systemu informacyjnego w sieci komputerowej. W: Informations Systems Architecture and Technology ISAT '95. Proceedings of the 17th ISAT Scientific School. Ed. by Mieczysław Bazewicz. [Szklarska Poręba, 25-30 września 1995]. Wrocław: Oficyna Wydaw. PWroc. 1995 s. 120-125, 1 rys. bibliogr. 17 poz. Biblioteka Informatyki Szkół Wyższych
  85. Bazewicz Mieczysław: Sociotechnological aspects of the information systems. Socjotechnologiczne aspekty systemów informacyjnych. W: Informations Systems' Architecture and Technology ISAT '96. Proceedings of the 18th ISAT Scientific School. Ed. by Mieczysław Bazewicz. [Szklarska Poręba, 24-29 września 1996]. Wrocław: Oficyna Wydaw. PWroc. 1996 s. 25-36, 3 rys. 1 tab. bibliogr. 5 poz. Streszcz. Biblioteka Informatyki Szkół Wyższych
  86. Borzowski Leszek, Grzech Adam: Corporate networks - technology - driven trends. Trendy rozwojowe sieci korporacyjnych. W: Informations Systems' Architecture and Technology ISAT '96. Proceedings of the 18th ISAT Scientific School. Ed. by Mieczysław Bazewicz. [Szklarska Poręba, 24-29 września 1996]. Wrocław: Oficyna Wydaw. PWroc. 1996 s. 110-118, bibliogr. 13 poz. Streszcz. Biblioteka Informatyki Szkół Wyższych
  87. Ciurla Mieczysław, Nowak Milleniusz: Market information system in Polish companies. System informacji rynkowej w polskich przedsiębiorstwach. W: Informations Systems' Architecture and Technology ISAT '96. Proceedings of the 18th ISAT Scientific School. Ed. by Mieczysław Bazewicz. [Szklarska Poręba, 24-29 września 1996]. Wrocław: Oficyna Wydaw. PWroc. 1996 s. 86-93, 4 tab. bibliogr. 8 poz. Streszcz. Biblioteka Informatyki Szkół Wyższych
  88. Hudyma Elżbieta, Hudyma Marcin, Zgrzywa Aleksander: Application of the chaos theory to classification of random-looking data. Zastosowanie teorii chaosu do klasyfikacji danych. W: Informations Systems' Architecture and Technology ISAT '96. Proceedings of the 18th ISAT Scientific School. Ed. by Mieczysław Bazewicz. [Szklarska Poręba, 24-29 września 1996]. Wrocław: Oficyna Wydaw. PWroc. 1996 s. 160-169, 7 rys. bibliogr. 5 poz. Streszcz. Biblioteka Informatyki Szkół Wyższych
  89. Katarzyna Radosław: The role cognitive science in the design of information retrieval systems. A brief overview of some results. Rola analizy kongitywnej w projektowaniu systemów wyszukiwania informacji. Krótki przegląd zagadnień. W: Informations Systems' Architecture and Technology ISAT '96. Proceedings of the 18th ISAT Scientific School. Ed. by Mieczysław Bazewicz. [Szklarska Poręba, 24-29 września 1996].

- Wrocław: Oficyna Wydaw. PWroc. 1996 s. 175-183, 4 rys. bibliogr. 34 poz. Biblioteka Informatyki Szkół Wyższych
90. Król Dariusz, Nguyen Ngoc Thanh: A query language for dynamic object-oriented information system. Język pytań dynamicznego systemu informacyjnego. W: Informations Systems' Architecture and Technology ISAT '96. Proceedings of the 18th ISAT Scientific School. Ed. by Mieczysław Bazewicz. [Szklarska Poręba, 24-29 września 1996]. Wrocław: Oficyna Wydaw. PWroc. 1996 s. 184-189, 1 rys. bibliogr. 7 poz. Biblioteka Informatyki Szkół Wyższych
  91. Molasy Marian: Systems management and informatics for engineering education. System kształcenia inżynierów przemysłowych na kierunku zarządzanie i marketing. W: Informations Systems' Architecture and Technology ISAT '96. Proceedings of the 18th ISAT Scientific School. Ed. by Mieczysław Bazewicz. [Szklarska Poręba, 24-29 września 1996]. Wrocław: Oficyna Wydaw. PWroc. 1996 s. 75-79, 1 rys. bibliogr. 7 poz. Streszcz. Biblioteka Informatyki Szkół Wyższych
  92. Pietroń Roman: OR/MS for business management - new challenge or collapse. OR/MS w zarządzaniu przedsiębiorstwami - nowe wyzwanie czy kryzys. W: Informations Systems' Architecture and Technology ISAT '96. Proceedings of the 18th ISAT Scientific School. Ed. by Mieczysław Bazewicz. [Szklarska Poręba, 24-29 września 1996]. Wrocław: Oficyna Wydaw. PWroc. 1996 s. 94-101, bibliogr. 17 poz. Streszcz. Biblioteka Informatyki Szkół Wyższych
  93. Przystupa Franciszek: Diagnosis in sociotechnological systems. Diagnostyka w systemach socjotechnologicznych. W: Informations Systems' Architecture and Technology ISAT '96. Proceedings of the 18th ISAT Scientific School. Ed. by Mieczysław Bazewicz. [Szklarska Poręba, 24-29 września 1996]. Wrocław: Oficyna Wydaw. PWroc. 1996 s. 44-59, 11 rys. bibliogr. 14 poz. Streszcz. Biblioteka Informatyki Szkół Wyższych
  94. Zantuti Abdulhakim F, Grzech Adam: Traffic and communication services in corporate networks. Usługi komunikacyjne i transportowe w sieciach korporacyjnych. W: Informations Systems' Architecture and Technology ISAT '96. Proceedings of the 18th ISAT Scientific School. Ed. by Mieczysław Bazewicz. [Szklarska Poręba, 24-29 września 1996]. Wrocław: Oficyna Wydaw. PWroc. 1996 s. 119-127, bibliogr. 12 poz. Streszcz. Biblioteka Informatyki Szkół Wyższych
  95. Zantuti Abdulhakim F, Kasprzak Andrzej A: On the CNSFA problem in the wide area network. Problem CNSFA w rozległych sieciach komputerowych. W: Informations Systems' Architecture and Technology ISAT '96. Proceedings of the 18th ISAT Scientific School. Ed. by Mieczysław Bazewicz. [Szklarska Poręba, 24-29 września 1996]. Wrocław: Oficyna Wydaw. PWroc. 1996 s. 170-174, bibliogr. 8 poz. Streszcz. Biblioteka Informatyki Szkół Wyższych
  96. Bazewicz Mieczysław: Systems thinking and knowledge globalization. Myślenie systemowe a globalizacja wiedzy. W: Informations Systems' Architecture and Technology ISAT '97. Proceedings of the 19th ISAT International Scientific School. Ed. by Mieczysław Bazewicz. [Szklarska Poręba, 6-10 października 1997]. Wrocław: Oficyna Wydaw. PWroc. 1997 s. 17-25, bibliogr. 9 poz. Streszcz. (Biblioteka Informatyki Szkół Wyższych)
  97. Buszka Piotr, Kuźniar Ludwik, Piasecki Maciej: An object oriented approach to the user interface analysis and design. Obiektowo zorientowane metody konstrukcji interfejsu użytkownika. W: Informations Systems' Architecture and Technology ISAT '97. Proceedings of the 19th ISAT International Scientific School. Ed. by Mieczysław Bazewicz. [Szklarska Poręba, 6-10 października 1997]. Wrocław: Oficyna Wydaw. PWroc. 1997 s. 121-128, 2 rys. bibliogr. 6 poz. Streszcz. (Biblioteka Informatyki Szkół Wyższych)
  98. Ciurla Mieczysław, Nowak Milleniusz: The elements of marketing planning companies in Lower Silesia. Elementy planowania marketingu w przedsiębiorstwach Dolnego —śląska. W: Informations Systems' Architecture and Technology ISAT '97. Proceedings of the 19th ISAT International Scientific School. Ed. by Mieczysław Bazewicz. [Szklarska Poręba, 6-10 października 1997]. Wrocław: Oficyna Wydaw. PWroc. 1997 s. 179-185, 5 tab. bibliogr. 8 poz. Streszcz. (Biblioteka Informatyki Szkół Wyższych)
  99. Dębowy Julian, Misiaszek Leopold: Security of EDI-equipped information systems. Bezpieczeństwo systemów informatycznych korzystających z EDI. W: Informations Systems' Architecture and Technology ISAT '97. Proceedings of the 19th ISAT International Scientific School. Ed. by Mieczysław Bazewicz. [Szklarska Poręba, 6-10 października 1997]. Wrocław: Oficyna Wydaw. PWroc. 1997 s. 68-74, bibliogr. 8 poz. Streszcz. (Biblioteka Informatyki Szkół Wyższych)
  100. Dziuban Jan: From micromechanics to micromechatronic systems. Od mikromechaniki do systemów mikromechanicznych. W: Informations Systems' Architecture and Technology ISAT '97. Proceedings of the 19th ISAT International Scientific School. Ed. by Mieczysław Bazewicz. [Szklarska Poręba, 6-10 października 1997]. Wrocław: Oficyna Wydaw. PWroc. 1997 s. 38-50, 20 rys. bibliogr. 19 poz. Streszcz. (Biblioteka Informatyki Szkół Wyższych)
  101. Grzech Adam: Information technology and business process reengineering. Technologie informatyczne i reinżynieria gospodarcza. W: Informations Systems' Architecture and Technology ISAT '97. Proceedings of the 19th ISAT International Scientific School. Ed. by Mieczysław Bazewicz. [Szklarska Poręba, 6-10 października 1997]. Wrocław: Oficyna Wydaw. PWroc. 1997 s. 75-85, bibliogr. 3 poz. Streszcz. (Biblioteka Informatyki Szkół Wyższych)

102. Juszczyński Krzysztof: Methods and techniques for the automated testing of client/server applications. Metody zautomatyzowanego testowania aplikacji klient - serwer. W: Informations Systems' Architecture and Technology ISAT '97. Proceedings of the 19th ISAT International Scientific School. Ed. by Mieczysław Bazewicz. [Szklarska Poręba, 6-10 października 1997]. Wrocław: Oficyna Wydaw. PWroc. 1997 s. 86-93, 3 rys. bibliogr. 8 poz. Streszcz. (Biblioteka Informatyki Szkół Wyższych)
103. Katarzyna Radosław: Theories and methodologies behind agent multiagent systems. Teoretyczne i metodologiczne podstawy systemów agenckich i wieloagenckich. W: Informations Systems' Architecture and Technology ISAT '97. Proceedings of the 19th ISAT International Scientific School. Ed. by Mieczysław Bazewicz. [Szklarska Poręba, 6-10 października 1997]. Wrocław: Oficyna Wydaw. PWroc. 1997 s. 135-142, bibliogr. 26 poz. (Biblioteka Informatyki Szkół Wyższych)
104. Katarzyna Radosław, Grzech Adam: The structure and functions of a multiagent system for automatic delegation of management in distributed environment. Struktura i funkcje wieloagenckiego systemu automatycznej delegacji zarządzania w systemie rozproszonym. W: Informations Systems' Architecture and Technology ISAT '97. Proceedings of the 19th ISAT International Scientific School. Ed. by Mieczysław Bazewicz. [Szklarska Poręba, 6-10 października 1997]. Wrocław: Oficyna Wydaw. PWroc. 1997 s. 143-148, bibliogr. 19 poz. (Biblioteka Informatyki Szkół Wyższych)
105. Kołaczek Grzegorz: The advantages of distributed management. Korzyści rozpraszania zarządzania systemami informatycznymi. W: Informations Systems' Architecture and Technology ISAT '97. Proceedings of the 19th ISAT International Scientific School. Ed. by Mieczysław Bazewicz. [Szklarska Poręba, 6-10 października 1997]. Wrocław: Oficyna Wydaw. PWroc. 1997 s. 94-102, 2 rys. bibliogr. 8 poz. Streszcz. (Biblioteka Informatyki Szkół Wyższych)
106. Król Dariusz, Trawiński Bogdan: Design of an Internet information system aiding the organization of tenders. Projekt systemu wspomagającego organizację przetargów w sieci Internet. W: Informations Systems' Architecture and Technology ISAT '97. Proceedings of the 19th ISAT International Scientific School. Ed. by Mieczysław Bazewicz. [Szklarska Poręba, 6-10 października 1997]. Wrocław: Oficyna Wydaw. PWroc. 1997 s. 149-152, 1 rys. bibliogr. 11 poz. (Biblioteka Informatyki Szkół Wyższych)
107. Kukla Elżbieta, Katarzyna Radosław: Towards the formulation of a design methodology for multimedia systems for education. Uwagi na temat projektowania systemów multimedialnych dla edukacji. W: Informations Systems' Architecture and Technology ISAT '97. Proceedings of the 19th ISAT International Scientific School. Ed. by Mieczysław Bazewicz. [Szklarska Poręba, 6-10 października 1997]. Wrocław: Oficyna Wydaw. PWroc. 1997 s. 153-160, 3 rys. bibliogr. 19 poz. (Biblioteka Informatyki Szkół Wyższych)
108. Molasy Marian: Restructurization of organization processes and information technologies. Restrukturyzacja procesów organizacji a technologie informatyczne. W: Informations Systems' Architecture and Technology ISAT '97. Proceedings of the 19th ISAT International Scientific School. Ed. by Mieczysław Bazewicz. [Szklarska Poręba, 6-10 października 1997]. Wrocław: Oficyna Wydaw. PWroc. 1997 s. 214-219, bibliogr. 6 poz. Streszcz. (Biblioteka Informatyki Szkół Wyższych)
109. Nguyen Ngoc Thanh, Sekuradzki Wojciech: Temporal logic and temporal databases. Logika temporalna i temporalne bazy danych. W: Informations Systems' Architecture and Technology ISAT '97. Proceedings of the 19th ISAT International Scientific School. Ed. by Mieczysław Bazewicz. [Szklarska Poręba, 6-10 października 1997]. Wrocław: Oficyna Wydaw. PWroc. 1997 s. 111-118, bibliogr. 7 poz. (Biblioteka Informatyki Szkół Wyższych)
110. Przystupa Franciszek: Hierarchies in the valuation of diagnostic information. Hierarchie w ocenie informacji diagnostycznej. W: Informations Systems' Architecture and Technology ISAT '97. Proceedings of the 19th ISAT International Scientific School. Ed. by Mieczysław Bazewicz. [Szklarska Poręba, 6-10 października 1997]. Wrocław: Oficyna Wydaw. PWroc. 1997 s. 26-37, 7 rys. 4 tab. bibliogr. 9 poz. Streszcz. (Biblioteka Informatyki Szkół Wyższych)
111. Zgrzywa Aleksander: User's activity models for evaluation of the information system performance. Modele aktywności użytkownika dla oceny działania systemu informacyjnego. W: Informations Systems' Architecture and Technology ISAT '97. Proceedings of the 19th ISAT International Scientific School. Ed. by Mieczysław Bazewicz. [Szklarska Poręba, 6-10 października 1997]. Wrocław: Oficyna Wydaw. PWroc. 1997 s. 168-175, 3 rys. bibliogr. 14 poz. (Biblioteka Informatyki Szkół Wyższych)
112. Borys Franciszek: Technical, economic and ecological aspects of economic, building enterprises. Techniczno-ekonomiczne i ekologiczne aspekty przedsięwzięć gospodarczych. W: Information Systems Architecture and Technology ISAT '98. Proceedings of the 20th International Scientific School. Eds Leszek Borzemeski [i in. Szklarska Poręba, 15-17 października 1998]. Wrocław: Oficyna Wydaw. PWroc. 1998 s. 128-131, bibliogr. 5 poz. (Biblioteka Informatyki Szkół Wyższych)
113. Borzemeski Leszek: Developing Lotus Notes applications for the Faculty of Computer Science and Management at the Wrocław University of Technology. Budowa aplikacji Lotus Notes dla potrzeb Wydziału Informatyki i Zarządzania Politechniki Wrocławskiej. W: Information Systems Architecture and Technology ISAT '98. Proceedings of the 20th International Scientific School. Eds Leszek Borzemeski [i in. Szklarska Poręba, 15-17 października 1998]. Wrocław: Oficyna Wydaw. PWroc. 1998 s. 225-232, 3 rys. bibliogr. 5 poz. (Biblioteka Informatyki Szkół Wyższych)

114. Buchalski Zbigniew: Optimization of programs scheduling and primary memory allocation in multiprocessing computer systems. Optymalizacja rozdziału programów i przydział pamięci operacyjnej w wieloprocesorowych systemach komputerowych. W: Information Systems Architecture and Technology ISAT '98. Proceedings of the 20th International Scientific School. Eds Leszek Borzemski [i in. Szklarska Poręba, 15-17 października 1998]. Wrocław: Oficyna Wydaw. PWroc. 1998 s. 246-253, 2 rys. bibliogr. 13 poz. (Biblioteka Informatyki Szkół Wyższych)
115. Ciurla Mieczysław, Nowak Milleniusz: Selected aspects of customer orientation in medium size enterprises. Wybrane aspekty orientacji na klienta w przedsiębiorstwie średniej wielkości. W: Information Systems Architecture and Technology ISAT '98. Proceedings of the 20th International Scientific School. Eds Leszek Borzemski [i in. Szklarska Poręba, 15-17 października 1998]. Wrocław: Oficyna Wydaw. PWroc. 1998 s. 81-89, 6 tab. bibliogr. 11 poz. (Biblioteka Informatyki Szkół Wyższych)
116. Dereń Aldona: Security of human resource systems data. Ochrona danych osobowych. W: Information Systems Architecture and Technology ISAT '98. Proceedings of the 20th International Scientific School. Eds Leszek Borzemski [i in. Szklarska Poręba, 15-17 października 1998]. Wrocław: Oficyna Wydaw. PWroc. 1998 s. 158-161 (Biblioteka Informatyki Szkół Wyższych)
117. Dębowy Julian, Misiaszek Leopold: Security of information systems utilized in banks. Bezpieczeństwo systemów informatycznych użytkowanych w bankach. W: Information Systems Architecture and Technology ISAT '98. Proceedings of the 20th International Scientific School. Eds Leszek Borzemski [i in. Szklarska Poręba, 15-17 października 1998]. Wrocław: Oficyna Wydaw. PWroc. 1998 s. 150-157, bibliogr. 11 poz. (Biblioteka Informatyki Szkół Wyższych)
118. Greber Tomasz: The analysis of information as a source of processes improvement. Analiza informacji jako źródło doskonalenia procesów. W: Information Systems Architecture and Technology ISAT '98. Proceedings of the 20th International Scientific School. Eds Leszek Borzemski [i in. Szklarska Poręba, 15-17 października 1998]. Wrocław: Oficyna Wydaw. PWroc. 1998 s. 71-76, 4 rys. bibliogr. 2 poz. (Biblioteka Informatyki Szkół Wyższych)
119. Grzech Adam: Intranet architectures evaluation criteria. Kryteria oceny i ewaluacji architektur Intranetu. W: Information Systems Architecture and Technology ISAT '98. Proceedings of the 20th International Scientific School. Eds Leszek Borzemski [i in. Szklarska Poręba, 15-17 października 1998]. Wrocław: Oficyna Wydaw. PWroc. 1998 s. 172-180, bibliogr. 6 poz. (Biblioteka Informatyki Szkół Wyższych)
120. Juszczyński Krzysztof: Domain and Type Enforcement access control model in firewall systems. Technologia Domain and Type Enforcement w systemach firewall. W: Information Systems Architecture and Technology ISAT '98. Proceedings of the 20th International Scientific School. Eds Leszek Borzemski [i in. Szklarska Poręba, 15-17 października 1998]. Wrocław: Oficyna Wydaw. PWroc. 1998 s. 143-149, 4 rys. 1 tab. bibliogr. 7 poz. (Biblioteka Informatyki Szkół Wyższych)
121. Kołaczek Grzegorz: Modelling management goals and policies with deontic logic. Modelowanie celów zarządzania i polityk z wykorzystaniem logiki deontycznej. W: Information Systems Architecture and Technology ISAT '98. Proceedings of the 20th International Scientific School. Eds Leszek Borzemski [i in. Szklarska Poręba, 15-17 października 1998]. Wrocław: Oficyna Wydaw. PWroc. 1998 s. 209-217, bibliogr. 6 poz. (Biblioteka Informatyki Szkół Wyższych)
122. Konkol Krystian: Innovation system model - a new approach. Model systemu innowacyjnego - nowe podejście. W: Information Systems Architecture and Technology ISAT '98. Proceedings of the 20th International Scientific School. Eds Leszek Borzemski [i in. Szklarska Poręba, 15-17 października 1998]. Wrocław: Oficyna Wydaw. PWroc. 1998 s. 77-80, 3 rys. bibliogr. 7 poz. (Biblioteka Informatyki Szkół Wyższych)
123. Kozdra Katarzyna, Rudnicki Jacek: Using the IDEFO methodology for the analysis of material ordering in the JIT environment. Wykorzystanie metodyki IDEFO w analizie procesu zamawiania materiałów w środowisku JIT. W: Information Systems Architecture and Technology ISAT '98. Proceedings of the 20th International Scientific School. Eds Leszek Borzemski [i in. Szklarska Poręba, 15-17 października 1998]. Wrocław: Oficyna Wydaw. PWroc. 1998 s. 48-55, 3 rys. bibliogr. 7 poz. (Biblioteka Informatyki Szkół Wyższych)
124. Loch Ludmiła: Information system supporting FMEA method. Wykorzystanie metod FMEA w systemie informacyjnym. W: Information Systems Architecture and Technology ISAT '98. Proceedings of the 20th International Scientific School. Eds Leszek Borzemski [i in. Szklarska Poręba, 15-17 października 1998]. Wrocław: Oficyna Wydaw. PWroc. 1998 s. 63-70, 3 rys. 1 tab. bibliogr. 2 poz. (Biblioteka Informatyki Szkół Wyższych)
125. Molasy Marian: Transforming the organization and information technologies. Transformacja organizacji a technologie informatyczne. W: Information Systems Architecture and Technology ISAT '98. Proceedings of the 20th International Scientific School. Eds Leszek Borzemski [i in. Szklarska Poręba, 15-17 października 1998]. Wrocław: Oficyna Wydaw. PWroc. 1998 s. 27-31, bibliogr. 5 poz. (Biblioteka Informatyki Szkół Wyższych)
126. Ruczka Paweł, Sibilski Wojciech: MISS - Marketing Instruction Support System. MISS - System wspomagania nauczania marketingu. W: Information Systems Architecture and Technology ISAT '98. Proceedings of the 20th International Scientific School. Eds Leszek Borzemski [i in. Szklarska Poręba, 15-17 października 1998]. Wrocław: Oficyna Wydaw. PWroc. 1998 s. 90-94, 3 rys. 2 tab. bibliogr. 8 poz. (Biblioteka Informatyki Szkół Wyższych)

127. Rudnicki Jacek: Process strategies for time - based competition. Strategie procesowe dla konkurowania czasem. W: Information Systems Architecture and Technology ISAT '98. Proceedings of the 20th International Scientific School. Eds Leszek Borzemski [i in. Szklarska Poręba, 15-17 października 1998]. Wrocław: Oficyna Wydaw. PWroc. 1998 s. 40-47, 1 rys. 1 tab. bibliogr. 4 poz. (Biblioteka Informatyki Szkół Wyższych)
128. Siuta Beata, Stolarski Marek: The evaluation of competitiveness of companies. Ocena konkurencyjności przedsiębiorstw. W: Information Systems Architecture and Technology ISAT '98. Proceedings of the 20th International Scientific School. Eds Leszek Borzemski [i in. Szklarska Poręba, 15-17 października 1998]. Wrocław: Oficyna Wydaw. PWroc. 1998 s. 95-101, 2 rys. 5 tab. bibliogr. 6 poz. (Biblioteka Informatyki Szkół Wyższych)
129. Wilimowska Zofia: Discrete method of risk measurement. Dyskretne metody pomiaru ryzyka. W: Information Systems Architecture and Technology ISAT '98. Proceedings of the 20th International Scientific School. Eds Leszek Borzemski [i in. Szklarska Poręba, 15-17 października 1998]. Wrocław: Oficyna Wydaw. PWroc. 1998 s. 120-127, 1 rys. 4 tab. bibliogr. 7 poz. (Biblioteka Informatyki Szkół Wyższych)
130. Wilimowska Zofia, Wilimowski Marek: Risk management - computer program BEP. Zarządzanie ryzykiem - program komputerowy BEP. W: Information Systems Architecture and Technology ISAT '98. Proceedings of the 20th International Scientific School. Eds Leszek Borzemski [i in. Szklarska Poręba, 15-17 października 1998]. Wrocław: Oficyna Wydaw. PWroc. 1998 s. 110-119, 6 rys. 8 tab. bibliogr. 9 poz. (Biblioteka Informatyki Szkół Wyższych)
131. Zoubek-Gwiżdż Monika, Żubniewski Ryszard: Some aspects of banking risk management. Aspekty ryzyka bankowego. W: Information Systems Architecture and Technology ISAT '98. Proceedings of the 20th International Scientific School. Eds Leszek Borzemski [i in. Szklarska Poręba, 15-17 października 1998]. Wrocław: Oficyna Wydaw. PWroc. 1998 s. 102-109, 1 tab. bibliogr. 21 poz. (Biblioteka Informatyki Szkół Wyższych)
132. Zymonik Zofia, Zymonik Janusz: Information flow in the quality management system. Przepływy informacji w systemie zarządzania jakością. W: Information Systems Architecture and Technology ISAT '98. Proceedings of the 20th International Scientific School. Eds Leszek Borzemski [i in. Szklarska Poręba, 15-17 października 1998]. Wrocław: Oficyna Wydaw. PWroc. 1998 s. 56-62, 2 rys. 1 tab. bibliogr. 3 poz. (Biblioteka Informatyki Szkół Wyższych)